

НАЦИОНАЛЬНОЕ ОБЪЕДИНЕНИЕ СТРОИТЕЛЕЙ

Стандарт организации

**Мелиоративные и водохозяйственные
системы и сооружения**

**РАЗРАБОТКА ГРУНТА ПРИ
СТРОИТЕЛЬСТВЕ, РЕКОНСТРУКЦИИ
КАНАЛОВ ОРОСИТЕЛЬНЫХ СИСТЕМ**

**Правила и контроль выполнения,
требования к результатам работ**

СТО НОСТРОЙ 2.3.139-2013

ИЗДАНИЕ ОФИЦИАЛЬНОЕ

Москва 2015

Стандарт организации

Мелиоративные и водохозяйственные
системы и сооружения

РАЗРАБОТКА ГРУНТА ПРИ
СТРОИТЕЛЬСТВЕ, РЕКОНСТРУКЦИИ КАНАЛОВ
ОРОСИТЕЛЬНЫХ СИСТЕМ

Правила и контроль выполнения,
требования к результатам работ

СТО НОСТРОЙ 2.3.139-2013

Издание официальное

Федеральное государственное бюджетное научное учреждение
«Российский научно-исследовательский институт проблем мелиорации»
(ФГБНУ «РосНИИПМ»)

Общество с ограниченной ответственностью Издательство «БСТ»

Москва 2015

Предисловие

1 РАЗРАБОТАН	Федеральным государственным научным бюджетным учреждением «Российский научно-исследовательский институт проблем мелиорации» (ФГБНУ «РосНИИПМ»)
2 ПРЕДСТАВЛЕН НА УТВЕРЖДЕНИЕ	Комитетом по обустройству и устойчивому развитию сельских территорий Национального объединения строителей, протокол от 27 ноября 2013 г. № 17
3 УТВЕРЖДЕН И ВВЕДЕН В ДЕЙСТВИЕ	Решением Совета Национального объединения строителей, протокол от 13 декабря 2013 г. № 49
4 ВВЕДЕН	ВПЕРВЫЕ

© Национальное объединение строителей, 2013

Распространение настоящего стандарта осуществляется в соответствии с действующим законодательством и с соблюдением правил, установленных Национальным объединением строителей

Содержание

1 Область применения	1
2 Нормативные ссылки	1
3 Термины и определения	4
4 Общие положения	7
5 Правила выполнения механизированной разработки грунта	11
5.1 Разработка грунта землеройными машинами	11
5.2 Разработка грунта землеройно-транспортными машинами	32
5.3 Работы по уплотнению грунта	48
5.4 Разработка грунта в зимний период	55
6 Контроль выполнения работ	58
Приложение А (обязательное) Форма карты контроля	67
Библиография	72

Введение

Настоящий стандарт разработан в соответствии с Программой стандартизации Национального объединения строителей.

Целью разработки стандарта является реализация в Национальном объединении строителей Федерального закона от 27 декабря 2002 г. № 184-ФЗ «О техническом регулировании», Федерального закона от 30 декабря 2009 г. № 384-ФЗ «Технический регламент о безопасности зданий и сооружений» и иных законодательных и нормативных актов, действующих в области градостроительной деятельности.

Настоящий стандарт разработан в развитие СП 45.13330. В стандарте приведены основные правила производства работ и контроля качества, а также требования к выполнению разработки грунта механизированным способом при строительстве и реконструкции каналов оросительных систем.

Авторский коллектив: докт. техн. наук, проф., акад. РАН *В.Н. Щедрин*, канд. техн. наук *Г.А. Сенчуков*, докт. техн. наук, *С.М. Васильев*, канд. техн. наук *В.В. Слабунов*, канд. с.-х. наук *О.В. Воеводин*, канд. техн. наук *А.Л. Кожанов*, канд. техн. наук *С.Л. Жук* (Федеральное государственное бюджетное научное учреждение «Российский научно-исследовательский институт проблем мелиорации» ФГБНУ «РосНИИПМ»).

СТАНДАРТ НАЦИОНАЛЬНОГО ОБЪЕДИНЕНИЯ СТРОИТЕЛЕЙ

Мелиоративные и водохозяйственные системы и сооружения
РАЗРАБОТКА ГРУНТА ПРИ СТРОИТЕЛЬСТВЕ,
РЕКОНСТРУКЦИИ КАНАЛОВ ОРОСИТЕЛЬНЫХ СИСТЕМ

Правила и контроль выполнения, требования
к результатам работ

The reclamation and water systems and construction
Ground works during building and reconstruction of irrigation canals.
The regulations and control of execution, the requirements for work results

1 Область применения

1.1 Настоящий стандарт устанавливает правила производства работ и контроля, а также требования к выполнению разработки грунта механизированным способом при строительстве и реконструкции каналов оросительных систем.

1.2 При строительстве оросительных каналов в северной строительной-климатической зоне, согласно СП 131.13330.2012 (приложение А), на просадочных, набухающих, пучинистых и вечномёрзлых грунтах, согласно ГОСТ 25100, на площадях, подверженных оползням и селям, возводимых на подрабатываемых территориях, в сейсмических районах надлежит учитывать дополнительные требования СП 14.13330 и СП 21.13330.

2 Нормативные ссылки

В настоящем стандарте использованы нормативные ссылки на следующие стандарты и своды правил:

СТО НОСТРОЙ 2.3.139-2013

ГОСТ 17.4.3.02–85 Охрана природы. Почвы. Требования к охране плодородного слоя почвы при производстве земляных работ

ГОСТ 17.5.3.05–84 Охрана природы. Рекультивация земель. Общие требования к землеванию

ГОСТ 17.5.3.06–85 Охрана природы. Земли. Требования к определению норм снятия плодородного слоя почвы при производстве земляных работ

ГОСТ 427–75 Линейки измерительные металлические. Технические условия

ГОСТ 5180–84 Грунты. Методы лабораторного определения физических характеристик

ГОСТ 7502–98 Рулетки измерительные металлические. Технические условия

ГОСТ 10528–90 Нивелиры. Общие технические условия

ГОСТ 19912–2012 Грунты. Методы полевых испытаний статическим и динамическим зондированием

ГОСТ 22733–2002 Грунты. Метод лабораторного определения максимальной плотности

ГОСТ 23061–2012 Грунты. Методы радиоизотопных измерений плотности и влажности

ГОСТ 25100–2011 Грунты. Классификация

ГОСТ 25358–2012 Грунты. Метод полевого определения температуры

ГОСТ Р 21.1101–2009 СПДС. Основные требования к проектной и рабочей документации

ГОСТ Р ИСО 6165–2010 Машины землеройные. Классификация. Термины и определения

СП 14.13330.2014 «СНиП II-7-81* Строительство в сейсмических районах»

СП 21.13330.2012 «СНиП 2.01.09-91 Здания и сооружения на подрабатываемых территориях и просадочных грунтах»

СП 34.13330.2012 «СНиП 2.05.02-85* Автомобильные дороги»

СП 35.13330.2011 «СНиП 2.05.03-84* Мосты и трубы»

СП 45.13330.2012 «СНиП 3.02.01-87 Земляные сооружения, основания и фундаменты»

СП 46.13330.2012 «СНиП 3.06.04-91 Мосты и трубы»

СП 48.13330.2011 «СНиП 12-01-2004 Организация строительства»

СП 78.13330.2012 «СНиП 3.06.03-85 Автомобильные дороги»

СП 81.13330.2011 «СНиП 3.07.03-85* Мелиоративные системы и сооружения»

СП 104-34-96 Свод правил по сооружению магистральных газопроводов.

Производство земляных работ

СП 126.13330.2012 «СНиП 3.01.03-84 Геодезические работы в строительстве»

СП 131.13330.2012 «СНиП 23-01-99* Строительная климатология»

СНиП 12-04-2002 Безопасность труда в строительстве. Часть 2. Строительное производство

СТО НОСТРОЙ 2.33.14-2011 Организация строительного производства. Общие положения

СТО НОСТРОЙ 2.33.20-2011 Мелиоративные системы и сооружения. Часть 1. Оросительные системы. Общие требования по проектированию и строительству

СТО НОСТРОЙ 2.1.94-2013 Система измерений в строительстве. Измерения геометрических параметров зданий и сооружений и контроль их точности

СТО НОСТРОЙ 2.33.51-2011 Организация строительного производства. Подготовка и производство строительных и монтажных работ

Примечание – При пользовании настоящим стандартом целесообразно проверить действие ссылочных нормативных документов в информационной системе общего пользования – на официальных сайтах национального органа Российской Федерации по стандартизации и НОСТРОЙ в сети Интернет или по ежегодно издаваемым информационным указателям, опубликованным по состоянию на 1 января текущего года. Если ссылочный документ заменен (изменен), то при пользовании настоящим стандартом следует руководствоваться новым (измененным) документом. Если ссылочный документ отменен без замены, то положение, в котором дана ссылка на него, применяется в части, не затрагивающей эту ссылку.

3 Термины и определения

В настоящем стандарте применены термины в соответствии с Градостроительным кодексом [1], а также следующие термины с соответствующими определениями:

3.1 бульдозер: Самоходная гусеничная или колесная землеройная машина с рабочим оборудованием, имеющая либо бульдозерное оборудование, которое срезает, перемещает и распределяет материал за счет движения машины вперед, либо дополнительное оборудование, используемое для реализации напорного или тягового усилия.

[ГОСТ Р ИСО 6165–2010, пункт 4.1]

3.2 вскрышной слой грунта: Минеральный мягкий верхний слой грунта, залегающий над материковыми скальными породами, подлежащий первоочередному удалению (вскрытию) с полосы строительства, для последующей эффективной разработки скального грунта буровзрывным методом.

3.3 выемка: Земляное сооружение или карьер, выполненные путем разработки грунта по заданному профилю, который расположен ниже поверхности земли.

3.4 грунт: Обобщенное наименование всех видов горных пород, являющихся объектом инженерно-строительной деятельности человека.

3.5 забой: Рабочее место, где происходит разработка грунта открытым или подземным способом, перемещающееся в процессе производства работ.

3.6 земляные работы: Принудительное перемещение земляных масс с целью подготовки основания для устройства инженерного земляного сооружения.

3.7 землеройная машина: Самоходная или прицепная машина на гусеничном, колесном или шагающем ходу с рабочим или дополнительным оборудованием (рабочим органом) или с тем и другим, предназначенная главным образом для выполнения работ по выемке, рыхлению, погрузке, транспортированию, бурению, распределению, уплотнению земли, скального грунта и других материалов, а также прокладыванию в них траншей.

[ГОСТ Р ИСО 6165–2010, пункт 3.1]

3.8 кавальер: Насыпь, отсыпанная из излишнего грунта, образовавшегося при разработке выемок, и расположенная вдоль последних.

[СП 104-34-96]

3.9 канал: Протяженное открытое сооружение, расположенное в выемке или насыпи, предназначенное для безнапорного пропуска воды.

3.10 карта технологическая: Документ, устанавливающий рациональную и стабильную технологию производства часто повторяющегося вида строительномонтажных работ и используемый взамен проекта производства работ или в дополнение к нему.

3.11 карьер: Специально разрабатываемая выемка для использования грунта при отсыпке насыпей и расположенная на значительном расстоянии от них.

[СП 104-34-96]

3.12 насыпь: Искусственное возвышение из земли, устроенное посредством насыпки.

3.13 недобор грунта: Слой грунта, оставляемый (по конструктивным или технологическим соображениям в пределах, предусмотренных нормами) в выработке после разработки ее землеройной машиной и подлежащий последующему удалению с обеспечением проектных размеров и отметок дна выработки.

3.14 норма снятия плодородного слоя почвы: Глубина снимаемого плодородного слоя почвы, см, объем – м³, масса – т.
[ГОСТ 17.5.3.06–85, приложение 2]

3.15 отвал: Грунт, укладываемый вдоль канала при его разработке землеройными машинами.
[СП 104-34-96]

3.16 полувыемки-полунасыпи: Земляные сооружения, сочетающие признаки выемки и насыпи, предназначенные для устройства линейных сооружений на крутых косогорах (преимущественно поперечных склонах).

3.17 резерв: Выемки, грунт из которых используется на отсыпку рядом расположенных насыпей. Резерв отделяется от заложения откоса насыпи защитной бермой.
[СП 104-34-96]

3.18 скрепер: Самоходная или прицепная гусеничная или колесная землеройная машина, имеющая ковш с режущей кромкой, расположенный между осями, который срезает, загружает, транспортирует, выгружает и распределяет материал при движении вперед.
[ГОСТ Р ИСО 6165–2010, пункт 4.7]

3.19 трасса: Положение оси линейного сооружения (дороги, трубопровода, ЛЭП и т.п.), отвечающее ее проектному положению на местности и определяемое двумя проекциями: горизонтальной (планом) и вертикальной (продольным профилем).

3.20 механизированная разработка грунта: процесс производства земляных работ, осуществляемый способом резания грунта с использованием землеройных и землеройно-транспортных машин.

3.21 экскаватор: Самоходная землеройная машина на гусеничном, колесном или шагающем ходу, имеющая верхнюю часть, способную поворачиваться на 360°, со смонтированным рабочим оборудованием, предназначенным главным образом для копания с помощью ковша без перемещения ходовой части в течение рабочего цикла.

[ГОСТ Р ИСО 6165–2010, пункт 4.4]

4 Общие положения

4.1 При строительстве оросительных каналов выбор наиболее рационального варианта производства земляных работ следует производить с учетом геологических и гидрогеологических условий, объема работ и фактического наличия парка машин на основе технико-экономических расчетов.

4.2 При производстве земляных работ следует соблюдать требования СП 34.13330, СП 35.13330, СП 45.13330, СП 46.13330, СП 48.13330, СП 78.13330, СП 126.13330, СНиП 12-04, СТО НОСТРОЙ 2.33.14, СТО НОСТРОЙ 2.33.51.

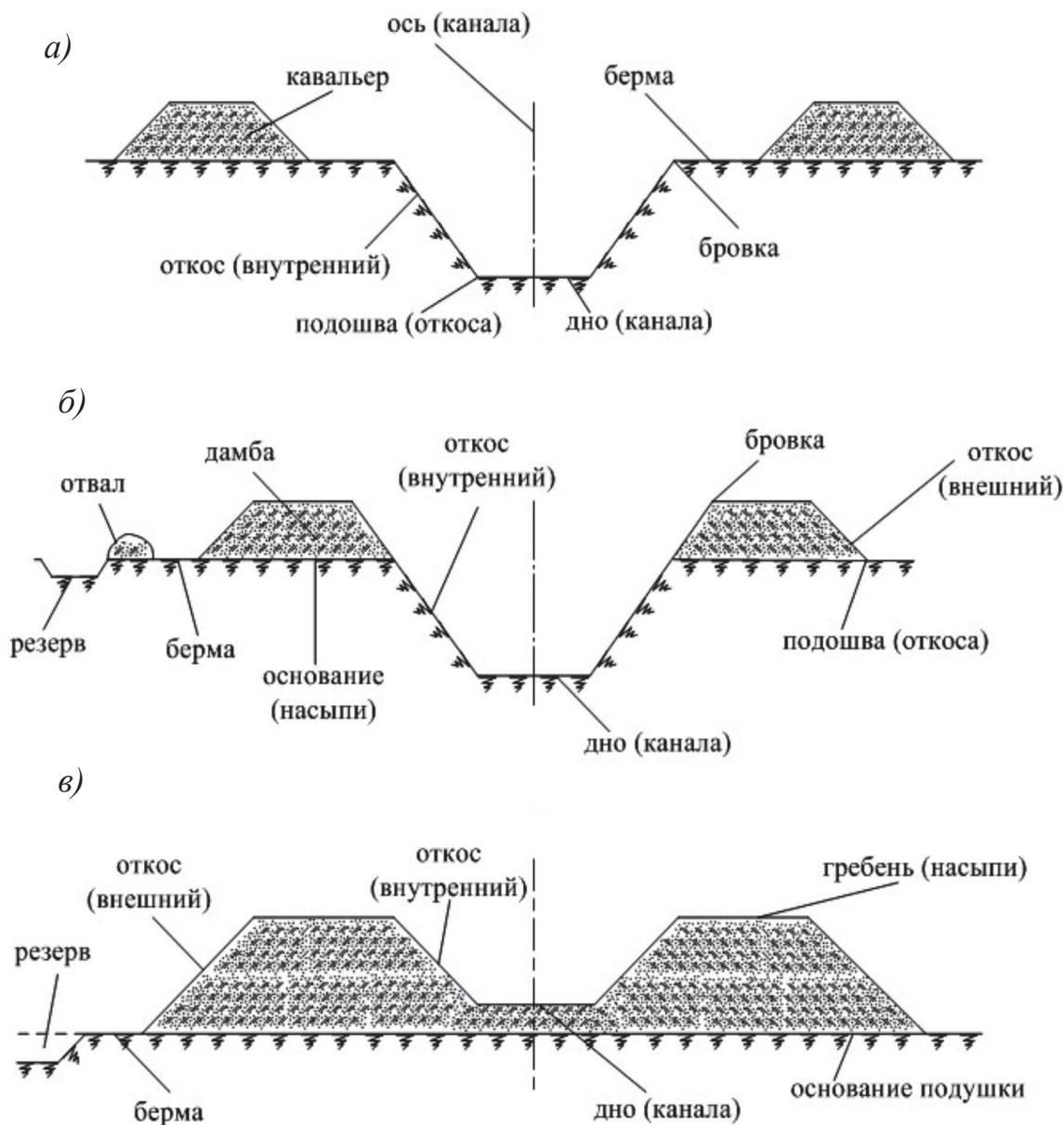
4.3 Требования, приведенные в настоящем стандарте, следует соблюдать при производстве земляных работ на оросительных каналах, при составлении проекта производства работ (далее – ППР).

4.4 В зависимости от рельефа местности оросительные каналы устраивают в:

- выемке (изображение а), рисунок 1);
- полувыемке-полунасыпи (изображение б), рисунок 1);
- насыпи (изображение в), рисунок 1).

4.5 Выполнение механизированной разработки грунта можно проводить с помощью:

- землеройных машин (экскаваторы, бульдозеры);
- землеройно-транспортных машин (скреперы).



а) в выемке; б) в полувыемке-полунасыпи; в) в насыпи

Рисунок 1 – Поперечное сечение канала

4.6 При строительстве оросительных каналов следует выполнять следующие виды работ:

- снятие плодородного слоя;
- рыхление грунта;
- разработка грунта;
- транспортирование грунта;
- разравнивание грунта;

- уплотнение грунта;
- планировка дна, откосов и верха дамб.

4.7 Строительство каналов в выемке сводится к следующим технологическим процессам:

- разработка грунта в канале с укладкой грунта во временные или постоянные кавальеры;
- разравнивание грунта временных кавальеров;
- планировка дна и откосов каналов;
- планировка верха и откосов кавальеров.

4.8 Строительство каналов в полувыемке-полунасыпи и насыпи производится следующими способами:

- вырезки сечения канала в грунтовой подушке (канал шириной по дну до 1,5 м);
- отдельной отсыпки дамб (канал шириной по дну более 1,5 м).

4.8.1 Технологические операции способа вырезки сечения канала в грунтовой подушке:

- вырезка плодородного слоя с основания подушки и поверхности резервов с перемещением во временные кавальеры;
- уплотнение основания подушки (при необходимости);
- рыхление верхнего слоя основания подушки;
- рыхление тяжелых грунтов в резервах (при необходимости);
- разработка грунта в резервах с перемещением в подушку;
- послойное разравнивание отсыпанного в подушку грунта;
- увлажнение грунта до оптимальной влажности в подушке;
- уплотнение грунта в подушке до требуемой прочности;
- выравнивание верха подушки;
- разработка (вырезка) проектного сечения канала с укладкой грунта во временные отвалы за дамбы;
- пригрузка части грунта отвалов к внешним откосам дамб и перемещение оставшегося грунта в резервы с последующим разравниванием;

СТО НОСТРОЙ 2.3.139-2013

- обратная засыпка резервов грунтом плодородного слоя с последующим разравниванием;

- планировка откосов канала, верха и откосов дамб.

4.8.2 Технологические операции способа отдельной отсыпки дамб:

- срезка плодородного слоя с основания дамб, поверхностей канала и резервов с перемещением во временные кавальеры;

- уплотнение основания дамб (в случае необходимости);

- рыхление верхнего слоя основания дамб;

- рыхление тяжелых грунтов в резервах (при необходимости);

- разработка грунта в резервах с перемещением в приканальные дамбы;

- разработка грунта в канале с укладкой грунта в приканальные дамбы;

- послойное разравнивание отсыпанного в дамбы грунта;

- увлажнение грунта в дамбах до оптимальной влажности;

- уплотнение грунта в дамбах до требуемой плотности;

- срезка неуплотненного грунта с внутренних откосов дамб;

- обратная засыпка резервов грунтом плодородного слоя с последующим разравниванием;

- планировка дна и откосов канала, верха и откосов.

4.9 Оросительные каналы глубиной свыше 5 м следует строить в выемке с промежуточной бермой.

4.10 При строительстве каналов в полувыемке-полунасыпи после срезки плодородного слоя с площади канала, резервов и основания дамб, необходимо произвести уплотнение оснований дамб согласно проекту, а затем рыхление. Отсыпку дамб слоями следует производить грунтами из канала. В случае недостатка грунта для отсыпки дамб необходимо задействовать резерв.

4.11 При строительстве каналов в насыпи с расположением дна на поверхности земли или выше, грунт для отсыпки приканальных дамб перемещается из резервов или карьеров.

4.12 Плодородный слой почвы в основании насыпей и на площади, занимаемой

каналом, должен быть снят в размерах, установленных проектной документацией, ППР и перемещен в отвалы для последующего использования его при рекультивации или повышении плодородия малопродуктивных угодий, с учетом уровня плодородия в соответствии с требованиями ГОСТ 17.5.3.05, ГОСТ 17.4.3.02, ГОСТ 17.5.3.06.

4.13 Снятие и нанесение плодородного слоя следует производить, когда грунт находится в не мерзлом состоянии, согласно ГОСТ 25358–2012 (разделы 4 – 8).

4.14 Хранение плодородного грунта должно осуществляться в соответствии с ГОСТ 17.4.3.02. Способы хранения грунта и защиты буртов от эрозии, подтопления, загрязнения должны быть установлены в ППР.

4.15 Запрещается использовать плодородный слой почвы для устройства перемычек, подсыпок и других постоянных и временных земляных сооружений.

5 Правила выполнения механизированной разработки грунта

5.1 Разработка грунта землеройными машинами

5.1.1 Разработка грунта экскаваторами.

5.1.1.1 При производстве механизированной разработки грунта выбор экскаватора следует производить, исходя из грунтовых, климатических условий, объемов и сроков производства работ, параметров каналов, дальности транспортирования грунта, стесненности фронта работ, а также согласно рекомендациям, представленным в таблицах 1 – 3.

5.1.1.2 Экскаваторы на гусеничном ходу следует применять:

- на сосредоточенных объемах земляных работ (когда не требуются частые перебазировки);

- при работе на слабых грунтах (когда удельное давление на грунт и равномерное распределение его на опорной поверхности создают условия для устойчивости экскаватора при работе и передвижении, согласно техническим характеристикам экскаватора);

- при разработке скальных грунтов.

Таблица 1 – Область применения одноковшовых экскаваторов

Вид оборудования	Основные виды выполняемых работ	Особенности применения экскаватора
Драглайн	Снятие плодородного слоя, рыхление грунта, разработка грунта	Разработка грунта только ниже уровня стояния. Требуется рыхление плотных грунтов. Отсыпка грунта преимущественно в отвал. При необходимости возможна погрузка на транспортные средства
Прямая лопата	Снятие плодородного слоя, рыхление грунта, разработка грунта, разравнивание грунта, планировка дна, откосов и верха дамб	Разработка грунта только выше уровня стояния со дна забоя. Работают только с погрузкой грунта на транспортные средства. Возможна экскавация любых грунтов (включая скальные после рыхления взрывным способом). Нельзя применять в мокрых забоях и при наличии грунтовых вод
Обратная лопата	Снятие плодородного слоя, рыхление грунта, разработка грунта, разравнивание грунта, планировка дна, откосов и верха дамб	Разработка грунта только ниже уровня стояния. Возможна экскавация грунтов любой влажности, в том числе черпание из-под воды

Таблица 2 – Область применения многоковшовых экскаваторов

Экскаваторы	Размеры образуемых выемок	Основные виды выполняемых работ
Двухмоторные и двухфрезерные каналокопатели	Глубина до 0,8 – 2,0 м; ширина по дну 0,2 – 1,2 м; заложение откоса 1,0 – 1,5	Разработка грунта в выемках каналов трапецидального сечения
Цепные ковшовые мелиоративные гусеничные, поперечного черпания	Глубина до 1,5 – 2,5 м; ширина поверху до 4 – 6 м; заложение откоса 1,0 – 2,0	Разработка грунтов I – II групп в выемках трапецидальных каналов; очистка каналов от заиления

Таблица 3 – Подбор объема ковша экскаватора в зависимости от объема работ на объекте

Месячный объем переработки грунта, тыс. м ³	Экскаватор с ковшом емкостью, м ³
До 20	0,40 – 0,65
20 – 60	1,0 – 1,6
60 – 100	1,6 – 2,5
Свыше 100	2,5 и более

5.1.1.3 Экскаваторы на пневмоколесном ходу целесообразно применять:

- на грунтах с высокой несущей способностью (ГОСТ 25100);
- на рассредоточенных объемах работ.

5.1.1.4 Перед производством экскаваторных работ необходимо обеспечить:

- выполнение разбивочных работ;
- производство культуртехнических работ (срезка кустарника и мелколесья, корчевка пней, удаление камней);
- срезку грунта плодородного слоя;
- выполнение работ по устройству съездов, выездов и временных землевозных дорог (при разработке грунта в транспорт);
- отвод поверхностных вод от забоя, при наличии грунтовых вод – устройство водоотлива или водопонижения.

5.1.1.5 Разработка грунта I – III класса (ГОСТ 25100) одноковшовыми экскаваторами должна вестись с недобором грунта, не превышающим величин, приведенных в таблице 4, с последующей механизированной зачисткой недоборов.

Таблица 4 – Допустимый недобор грунта в зависимости от емкости и рабочего оборудования экскаватора

Рабочее оборудование экскаватора	Допустимый недобор грунта при емкости ковша экскаватора, м ³				
	0,25 – 0,40	0,50 – 0,65	0,80 – 1,25	1,5 – 2,5	3 – 5
Прямая лопата	5	10	10	15	20
Обратная лопата	10	15	25	–	–
Драглайн	15	20	25	30	30

СТО НОСТРОЙ 2.3.139-2013

5.1.1.6 Дно и откосы каналов при разработке их в скальных грунтах не должны иметь недоборов.

5.1.1.7 Число проходок и их параметры следует определять по технологическим картам на производство экскаваторных работ для каждого конкретного объекта в соответствии с рабочими параметрами применяемого оборудования.

5.1.1.8 Ширину проходок (забоев) принимают с таким расчетом, чтобы экскаватор мог работать при средней величине углов поворота не более 70°.

5.1.1.9 Длину проходок следует принимать с учетом возможно меньшего числа вводов и выводов экскаватора в забой и из забоя.

5.1.1.10 Глубина (высота) забоя должна быть не менее длины стружки грунта, необходимой для заполнения ковша с «шапкой» за один прием черпания.

5.1.1.11 При производстве работ экскаватором, оборудованным прямой лопатой, наибольшую высоту забоя следует принимать согласно таблице 5.

Таблица 5 – Наибольшая высота забоя при производстве работ экскаватором, оборудованным прямой лопатой

Емкость ковша, м ³	Угол наклона стрелы к горизонту, град.	Наибольшая высота забоя, м
0,4	45 – 60	6,6 – 7,8
0,65	45 – 60	6,8 – 7,8
1,00 – 1,25	45 – 60	7,8 – 9,3
1,6 – 2,5	45 – 60	9,3 – 10,8

5.1.1.12 Срезку грунта на уровне подошвы гусениц или колес экскаватора следует производить таким образом, чтобы для передвижения экскаватора не требовалось дополнительного выравнивания площадки.

5.1.1.13 Разработка грунта в каналах в выемке должна производиться уступами. Вначале разрабатывается пионерная траншея лобовым забоем, дальнейшая разработка грунта в выемке производится боковым забоем продольными проходками. Подошва каждого уступа (кроме последнего) должна иметь уклон не менее 0,002 в сторону начала разработки для обеспечения отвода атмосферных осадков. Подошва последнего уступа должна иметь проектный уклон.

5.1.1.14 Перебор грунта по дну и откосам оросительного канала не допускается.

5.1.1.15 При производстве земляных работ на каналах шириной по дну от 1,0 до 1,5 м следует применять экскаваторы с рабочим оборудованием обратная лопата.

5.1.1.16 Производство работ экскаваторами, оборудованными обратной лопатой, необходимо вести продольной или поперечной проходками (рисунок 2). Разработку осуществляют в отвал или с погрузкой в транспортные средства.

5.1.1.17 Размеры проходок при разработке грунта экскаватором с обратной лопатой следует принимать согласно таблице 6.

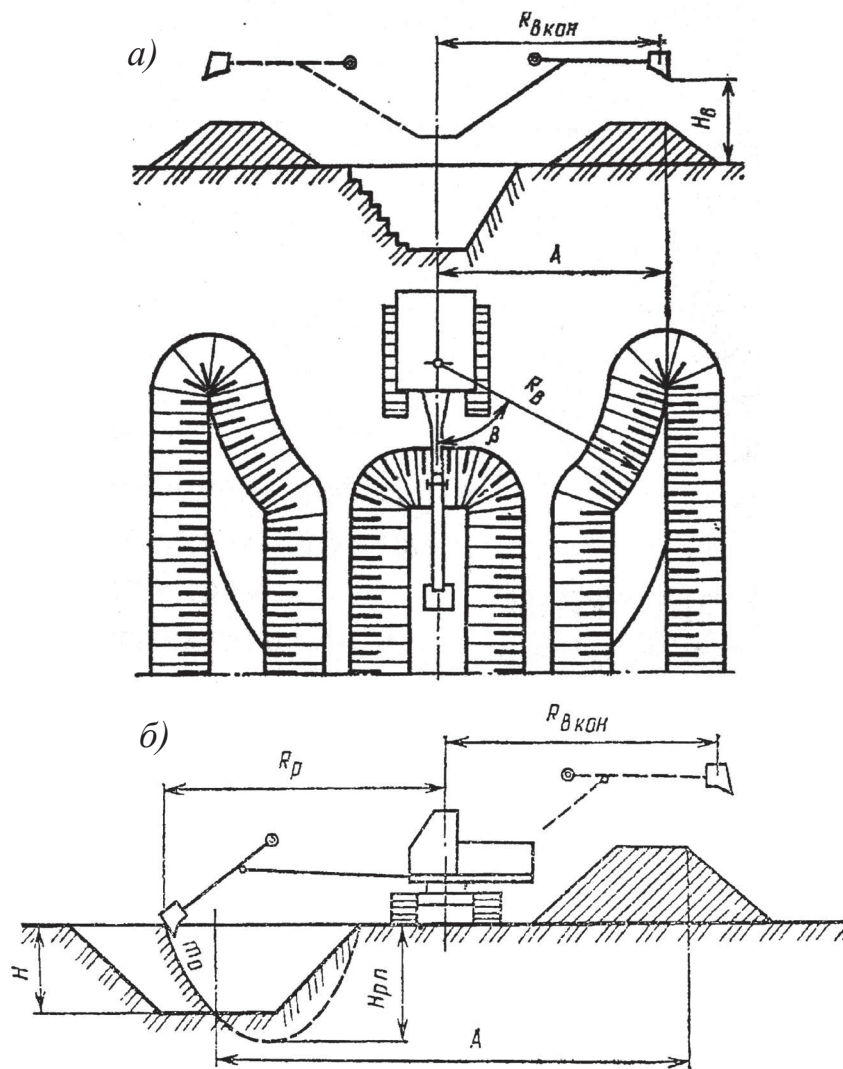
Таблица 6 – Параметры проходок при разработке грунта экскаватором с обратной лопатой

Параметры проходок			
Емкость ковша, м ³	Наименьшая глубина забоя при разработке различных грунтов, м		Наименьшая ширина подошвы торцевого забоя, м
	несвязных	связных	
0,25	1,0	1,5	1,0
0,40	1,2	1,8	1,0
0,65	1,5	2,0	1,3
1,00 – 1,25	1,7	2,3	1,5

5.1.1.18 Ширину проходки следует назначать в зависимости от наибольшего радиуса резания обратной лопатой и емкости ковша. При разработке грунта с погрузкой на транспортные средства ширину проходки принимают равной от 1,2 до 1,3 наибольшего радиуса резания, при отсыпке в отвал – от 0,7 до 0,8 радиуса резания (таблица 7).

5.1.1.19 При разработке грунта с погрузкой в транспортные средства и необходимости расширить проходку (например, в целях скорейшего создания фронта для дальнейших работ) разработку следует вести уширенными забоями с зигзагообразным движением экскаватора.

5.1.1.20 При строительстве оросительных каналов шириной по дну от 2 до 4 м и более следует применять экскаваторы с рабочим оборудованием драглайн.



а) продольная разработка выемки канала; б) поперечная разработка выемки

Рисунок 2 – Производство работ экскаватором с обратной лопатой

Таблица 7 – Радиус резания обратной лопатой в зависимости от емкости ковша

Емкость ковша, м ³	Угол наклона стрелы, град.	Наибольший радиус резания, м
0,25	15 – 60	7,3
0,40	40	7,8
0,65	45	9,2
1,00 – 1,25	45	10,5

5.1.1.21 Разработка грунта в оросительных каналах экскаваторами-драглайнами должна производиться с двух проходов по бермам шириной 5 м.

5.1.1.22 Радиусы выгрузки и резания экскаваторов-драглайнов при разработке каналов должны приниматься в основном для стрел нормальной длины (без вставки) и при угле наклона стрелы 45° . Применение экскаваторов-драглайнов с

удлиненной стрелой (со вставкой) и углом наклона стрелы 30° следует обосновывать ППР.

5.1.1.23 Схемы производства работ по строительству оросительных каналов в выемках, полувыемках-полунасыпях и насыпях с применением одноковшовых экскаваторов-драглайнов на разработке выемки канала приведены на рисунке 3.

5.1.1.24 Продольную (или торцевую) разработку (изображение а), рисунок 3) следует применять для нешироких выемок при условии когда, радиусом выгрузки экскаватора (R_v) может быть перекрыто расстояние от оси выемки до внешней дальней бровки кавальера грунта.

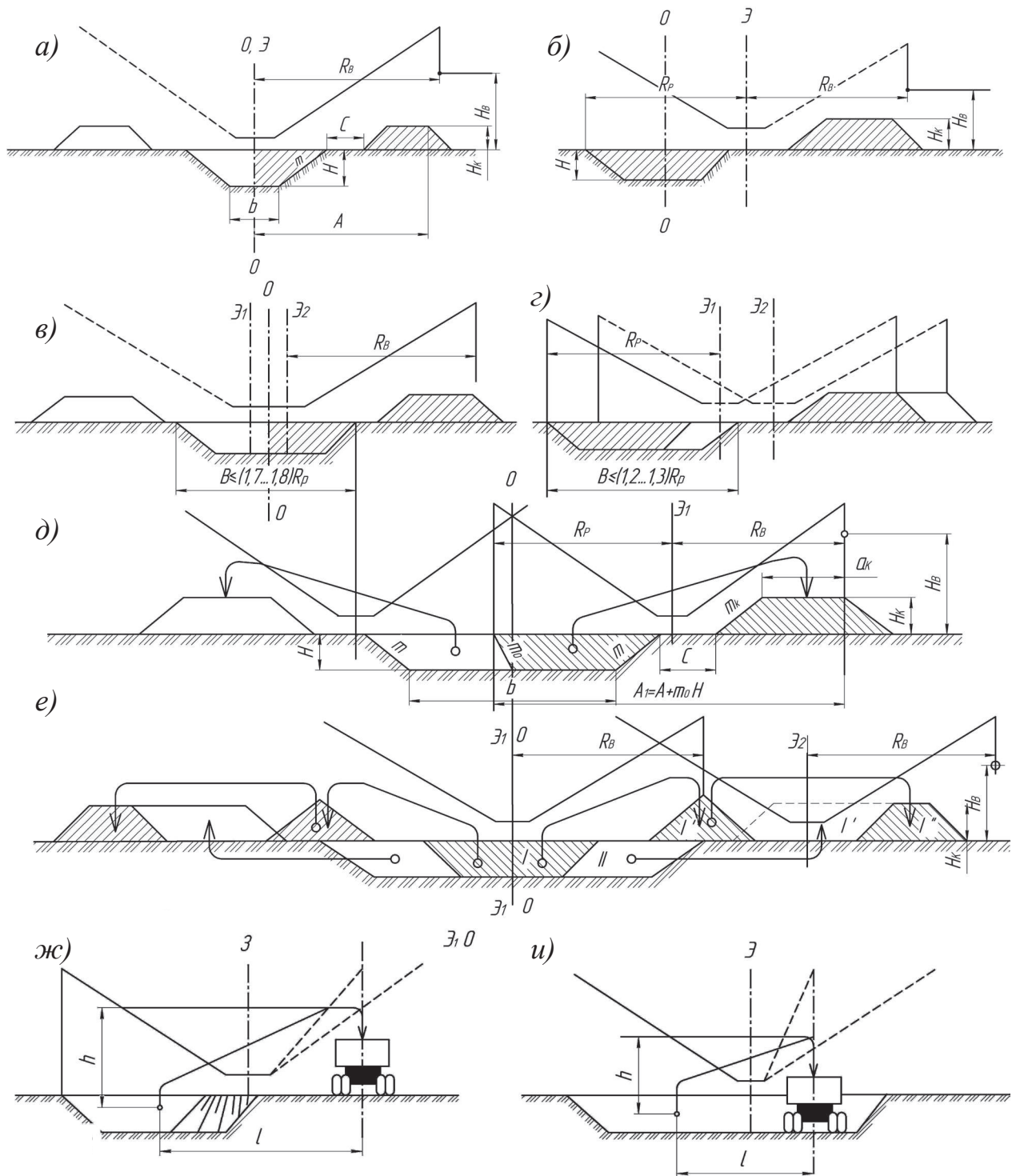
5.1.1.25 Поперечную (боковую) разработку (изображение б), рисунок 3) следует применять при условии, что вся ширина полосы выемки и кавальера грунта может быть перекрыта радиусом резания (R_p) в сумме с радиусом выгрузки.

5.1.1.26 Продольную уширенную (изображение в), рисунок 3) и поперечную уширенную (изображение г), рисунок 3) разработки грунта следует проводить со смещением экскаватора вправо, влево и одновременно вперед.

5.1.1.27 Поперечная разработка грунта на две стороны целесообразна при большой ширине выемок (изображение д), рисунок 3). Предельно большую ширину выемки можно получить при условии, когда радиусом резания в сумме с радиусом выгрузки будет перекрыто расстояние от оси выемки до внешней бровки кавальера в сумме с горизонтальной проекцией внешнего откоса забоя.

5.1.1.28 При больших размерах выемок необходимо применять комбинированные способы разработки за несколько проходов экскаватора (изображение е), рисунок 3). Первый проход следует выполнять с продольной разработкой грунта и отсыпкой его во временный промежуточный отвал. Из временного отвала грунт необходимо перебрасывать тем же экскаватором (или передвигать бульдозером) в постоянную часть отвала. После этого продолжают разработку грунта из выемки поперечным способом.

Примечание – Под выемкой большого размера следует понимать выемку, сооружаемую под линейный объект, при разработке которой радиус резания в сумме с радиусом выгрузки экскаватора не перекрывает расстояние от оси выемки до внешней бровки проектного сечения канала.



- а) продольный (торцевой); б) поперечный за один проход; в) продольный уширенный забой;
 г) поперечный уширенный; д) поперечный за два прохода с обеих сторон выемки;
 е) комбинированный; ж) с погрузкой в транспортные средства;
 и) с погрузкой в транспортные средства, расположенные на дне забоя
 O-O – оси выемок; Э – оси экскаваторов

Рисунок 3 – Способы разработки грунта экскаваторами-драглайнами

5.1.1.29 С погрузкой в транспортные средства грунт можно разрабатывать в выемках любой ширины. При малой ширине выемок и мокрых грунтах в забое транспортные средства размещают на одном уровне с экскаватором (изображение ж), рисунок 3). В больших выемках с сухими грунтами транспортные средства выгоднее размещать на дне забоя (изображение и), рисунок 3).

Примечание – При этом уменьшается высота подъема ковша с грунтом и дальность перемещения грунта по горизонтали и увеличивается производительность экскаваторов. Под малой шириной выемки следует понимать выемку, сооружаемую под линейный объект, при разработке которой радиус резания перекрывает расстояние от оси выемки до внешней бровки проектного сечения канала.

5.1.1.30 При условии укладки грунта в земляное сооружение или отвалы угол поворота стрелы следует принимать:

- при сооружении выемок – от 90° до 120°;
- при возведении насыпных сооружений – не более 90°.

5.1.1.31 Глубину разработки грунта экскаватором-драглайном следует принимать согласно таблице 8.

Таблица 8 – Глубина разработки грунта при проходке экскаватором-драглайном

Емкость ковша, м ³	Длина стрелы, м	Угол наклона стрелы к горизонту, град.	Глубина разработки при проходке, м	
			боковой	лобовой
0,40	10,5	30 – 45	5,3 – 4,6	7,6 – 6,2
0,65	10,0	30 – 45	4,4 – 3,8	7,3 – 6,5
	13,0		6,6 – 5,9	10 – 7,8
1,00 – 1,25	12,5	30 – 45	6,0 – 4,9	9,5 – 7,4
	15,0		8,0 – 7,1	12,2 – 9,6
1,6 – 2,5	15,0	30 – 45	7,4 – 6,5	12,0 – 9,6
	20,0		10,7 – 9,4	16,3 – 13,1
	25,0		14,0 – 12,5	20,6 – 16,6

5.1.1.32 Допускается применение комбинированного способа разработки грунта при строительстве крупных оросительных (магистральных) каналов, осуществляемого за три и более проходов экскаватора, при этом часть проходов может быть с продольной разработкой, часть – с поперечной.

5.1.1.33 Шаг передвижки экскаватора при продольной разработке необходимо принимать не более чем половина длины стрелы.

Шаг передвижки экскаватора при поперечной разработке грунта следует принимать не более $1/3$ длины стрелы драглайна.

Среднее значение угла поворота экскаватора-драглайна должно определяться между направлением на центр тяжести выемки и направлением на центр тяжести отсыпки грунта.

5.1.1.34 Производство работ при строительстве оросительных каналов экскаваторами-драглайнами должно быть организовано таким образом, чтобы грунт из ближней части выемки перемещался в дальнюю часть отвала, из дальней части выемки – в ближнюю часть отвала.

5.1.1.35 При продольной разработке грунта в оросительном канале параметры экскаватора-драглайна должны удовлетворять следующим условиям:

- радиус выгрузки драглайна должен быть равен или больше расстояния от оси движения экскаватора до крайней бровки отвала;
- радиус резания в сумме с радиусом выгрузки должен быть равен или больше расстояния от оси выемки до крайней бровки отвала;
- глубина резания экскаватора-драглайна должна быть не менее глубины выемки;
- высота выгрузки драглайна должна быть равна или больше высоты отвала;
- высота выгрузки должна быть на 0,5 м больше погрузочной высоты транспортных средств;
- ширина канала по дну должна быть больше ширины ковша экскаватора.

5.1.1.36 При поперечной разработке грунта в оросительном канале параметры экскаватора-драглайна должны удовлетворять следующим условиям:

- глубина резания экскаватора-драглайна должна быть не менее глубины выемки;
- высота выгрузки экскаватора-драглайна должна быть равна или больше высоты отвала;
- высота выгрузки должна быть на 0,5 м больше погрузочной высоты транспортных средств;

- ширина канала по дну должна быть больше длины ковша экскаватора.

5.1.1.37 Использование предельных значений рабочих параметров экскаватора-драглайна, согласно техническим характеристикам, допускается только с соответствующим обоснованием.

5.1.1.38 Максимальную толщину стружки при разработке грунта экскаватором-драглайном следует достигать:

- регулировкой подвески ковша к подъемному и тяговому канатам;
- регулировкой длины цепей и опрокидного каната;
- применением ковшей полукруглой формы со сплошной режущей кромкой;
- полным использованием мощности двигателя во время резания грунта ковшом экскаватора-драглайна (в случае заметного уменьшения числа оборотов двигателя во время резания грунта необходимо уменьшить толщину стружки путем опускания задней части ковша до восстановления максимального числа оборотов двигателя).

5.1.1.39 Ковш экскаватора-драглайна следует выводить из забоя немедленно после его заполнения, а во избежание высыпания грунта из ковша во время поворота экскаватора к месту выгрузки передняя (режущая) часть должна быть поднята несколько выше задней.

5.1.1.40 Для каналов, имеющих трапецеидальную форму, целесообразно применять ковши с зубьями, на легких грунтах (I и II групп по ГОСТ 25100), подлежащих в дальнейшем облицовке монолитным бетоном, железобетонными плитами и т.п., – ковши с полукруглой режущей кромкой.

5.1.1.41 Подъем ковша на высоту разгрузки необходимо совмещать с поворотом стрелы экскаватора-драглайна, поворот от места разгрузки к забою – с опусканием ковша до уровня врезания его в грунт.

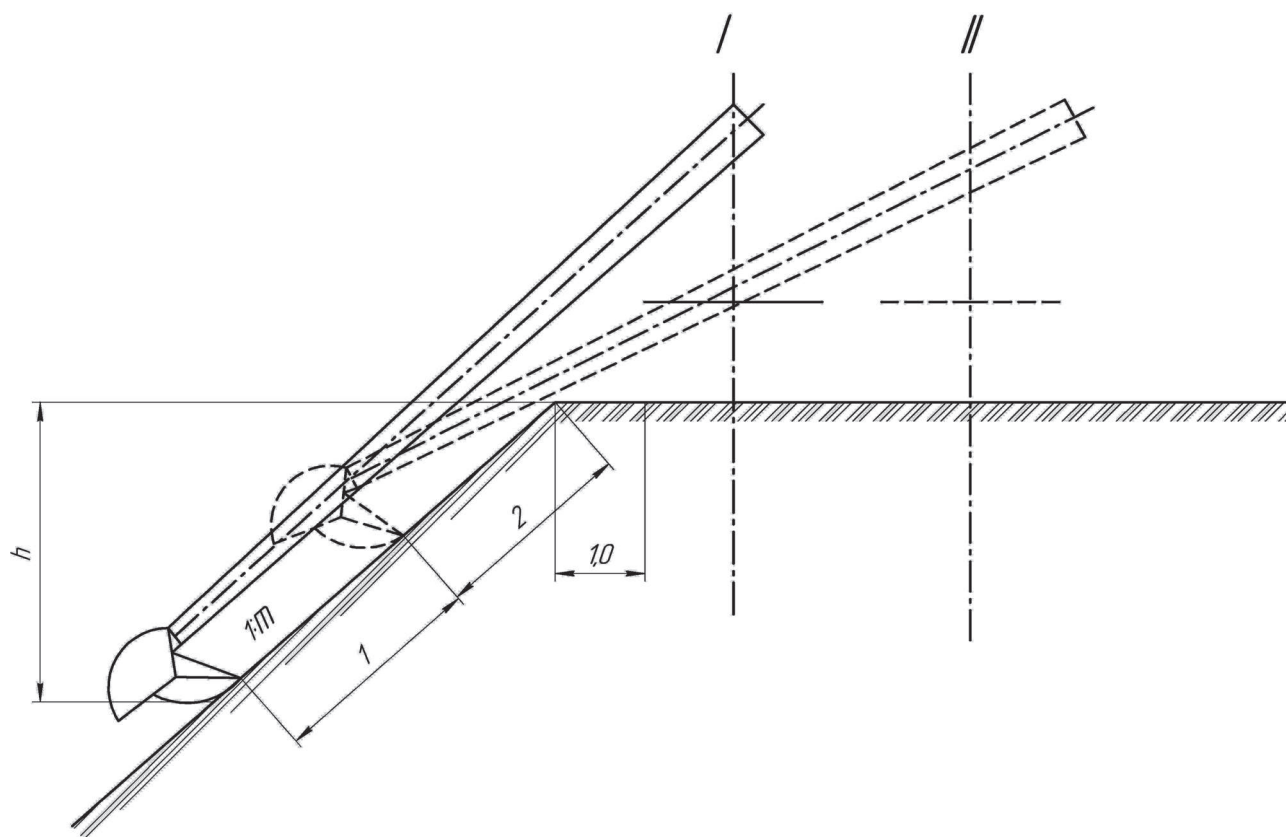
5.1.1.42 При погрузке на автосамосвал ковш экскаватора-драглайна должен находиться над его кузовом на высоте в пределах от 0,5 до 1,0 м и не задевать бортов кузова или кабины машины.

5.1.1.43 В случае разработки широкого забоя экскаватором-драглайном (не-

возможности производства работ в односторонний отвал) следует применять схему разработки грунта с подтаскиванием части разрабатываемого грунта к экскаватору-драглайну (без поворота на выгрузку), после чего при второй проходке этот грунт необходимо разработать с последующей укладкой в отвал.

5.1.1.44 При разработке грунта в стесненных условиях, на зачистных и планировочных работах на оросительных каналах следует применять гидравлические экскаваторы с телескопическим рабочим оборудованием (экскаваторы-планировщики).

5.1.1.45 Схемы производства работ экскаваторами-планировщиками представлены на рисунках 4, 5 и 6.



I – положение оси экскаватора, перемещающегося в допустимо возможном приближении к откосу; *II* – положение оси экскаватора, перемещающегося в возможном удалении от откоса;

1 – первая зона планирования; *2* – вторая зона планирования

Рисунок 4 – Планировка откосов канала с верхней стоянки

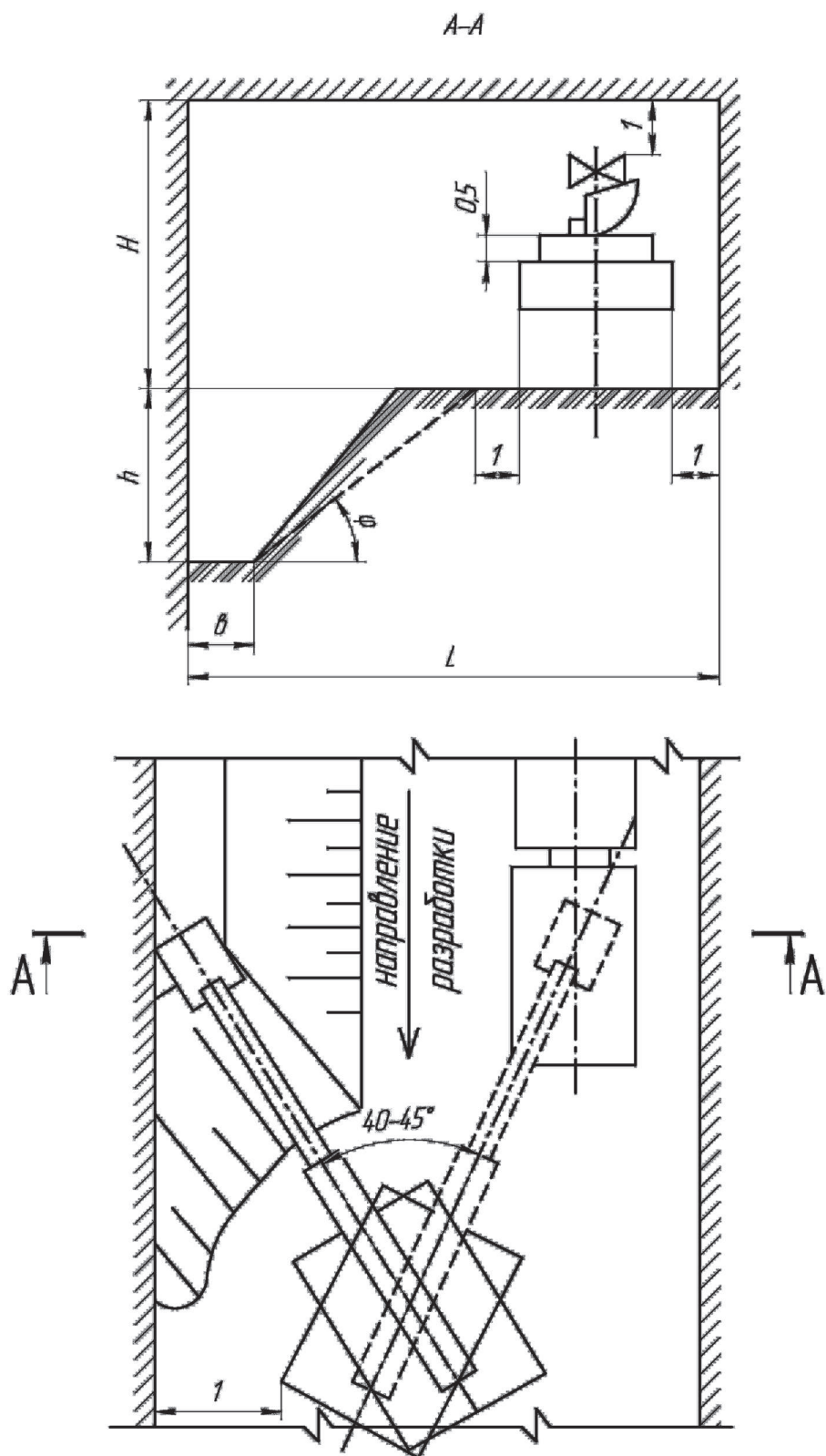
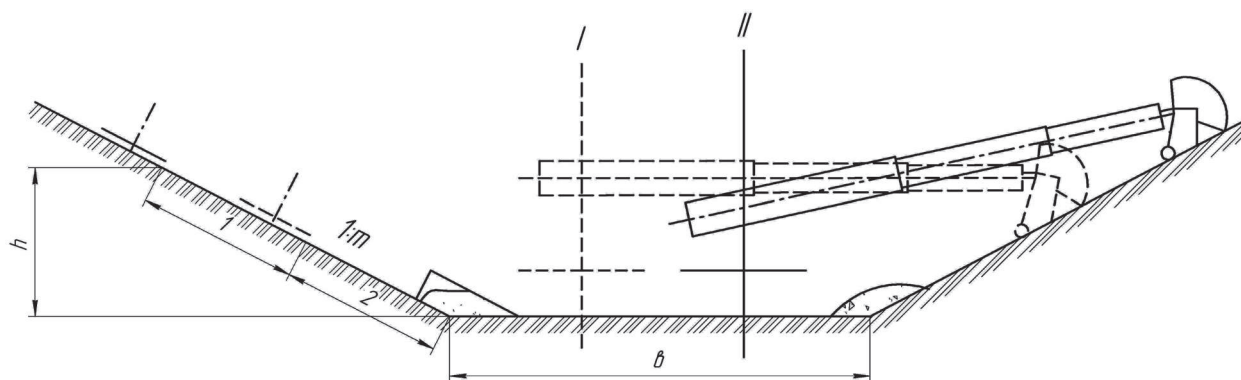


Рисунок 5 – Разработка канала в стесненных местах



I – положение оси экскаватора, перемещающегося в возможном удалении от откоса;

II – положение оси экскаватора, перемещающегося в допустимо возможном приближении к откосу;

1, 2 – зоны планирования

Рисунок 6 – Планировка откосов канала с нижней стоянки

5.1.2 Разработка грунта бульдозерами.

5.1.2.1 На оросительных каналах бульдозеры следует использовать на вспомогательных работах, выполняемых как самими бульдозерами, так и с использованием сменного навесного к ним оборудования:

- планировка проезжей части временных землевозных дорог;
- зачистка недоборов грунта в основания каналов, резервов;
- рыхление грунта;
- срезка плодородного слоя;
- планировка откосов выемок, насыпей, дамб, плотин, каналов, резервов и других земляных сооружений.

5.1.2.2 Резание грунта бульдозером следует осуществлять на горизонтальных участках или спусках.

5.1.2.3 Длину пути при наборе грунта бульдозером следует принимать в пределах от 6 до 10 м.

5.1.2.4 Рабочий процесс работы бульдозера при разработке грунта показан на рисунке 7.

5.1.2.5 Оптимальная дальность перемещения грунта бульдозерами на тракторах до 70 л.с. составляет до 50 м, на тракторах от 70 до 100 л.с. – до 70 м, на тракторах от 130 до 180 л.с. – до 100 м, а при использовании мощных бульдозеров более 250 л.с. – до 150 м.

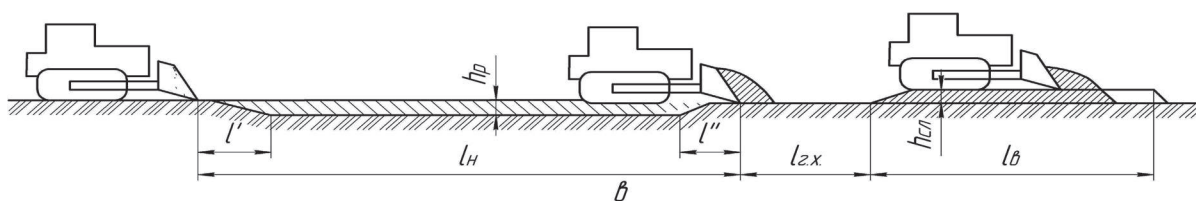


Рисунок 7 – Рабочий процесс работы бульдозера

5.1.2.6 Для разработки грунтов на заболоченных и обводненных территориях со слабой несущей способностью следует применять бульдозеры на тракторах с уширенными гусеницами.

5.1.2.7 Для выполнения земляных работ объемом:

- до 3 тыс. м³ на одном объекте в нескальных грунтах при дальности перемещения до 40 м следует использовать бульдозеры от 70 до 100 л.с.;

- от 3 до 50 тыс. м³ при дальности перемещения до 70 м следует использовать бульдозеры от 100 до 180 л.с.;

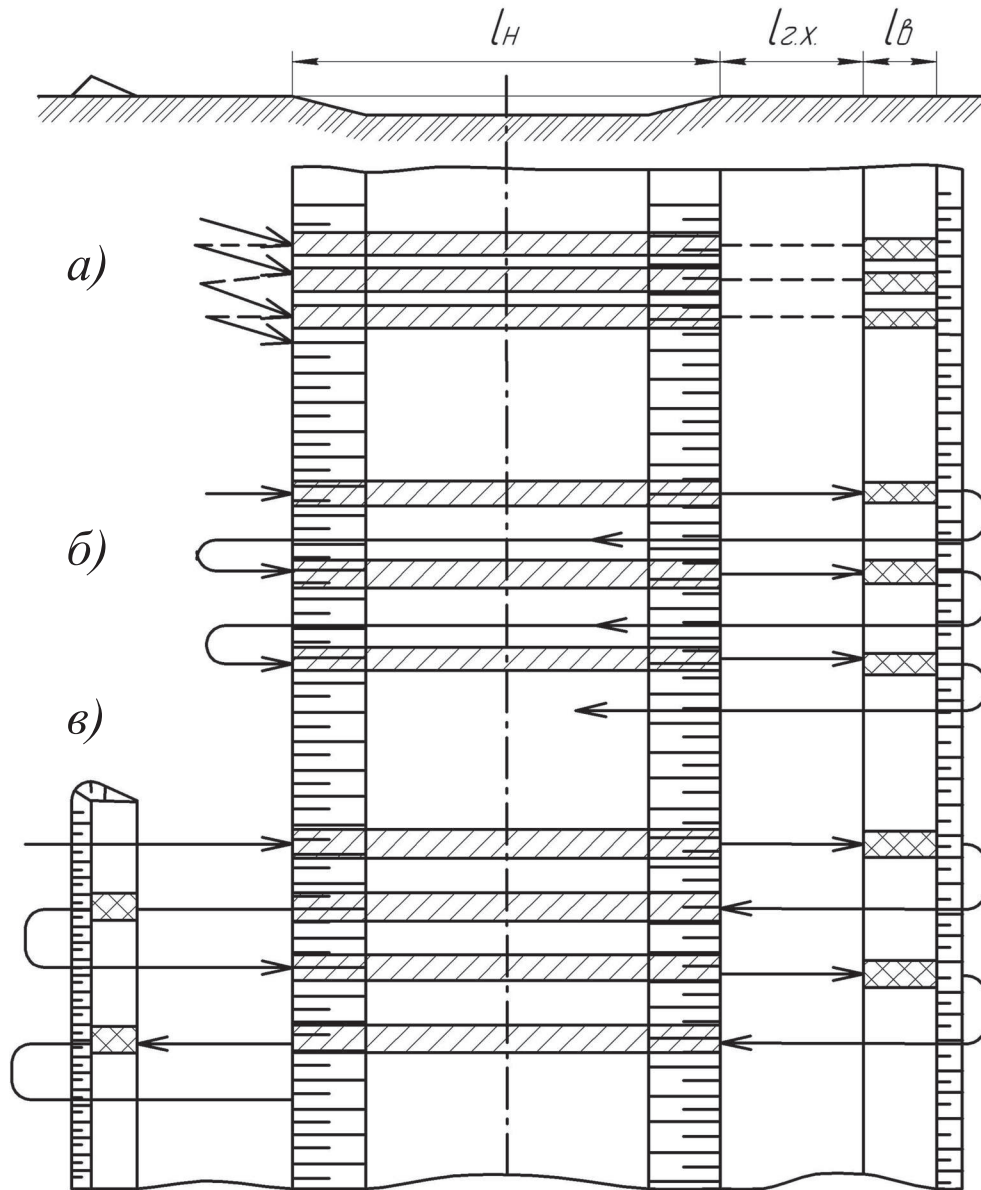
- свыше 50 тыс. м³ и дальности перемещения до 100 м и более следует использовать бульдозеры мощностью от 130 до 250 л.с.

5.1.2.8 Работы по разработке и перемещению грунта бульдозером следует выполнять по поперечной (рисунок 8) и продольной (рисунок 9) схемам из условия наименьших затрат времени на холостые пробеги, переключение скоростей и повороты.

5.1.2.9 Каналы в выемке глубиной в пределах от 1,5 до 2,0 м следует разрабатывать бульдозерами по поперечной схеме (изображение а), рисунок 9) с последующей доработкой до трапецеидального сечения.

5.1.2.10 Каналы с шириной по дну не менее ширины захвата отвала бульдозера и шириной поверху, не позволяющей вести поперечную разработку, следует разрабатывать по продольно-поперечной схеме по наклонной плоскости, откосы которой, как правило, не круче 1:5 (изображение б), рисунок 9).

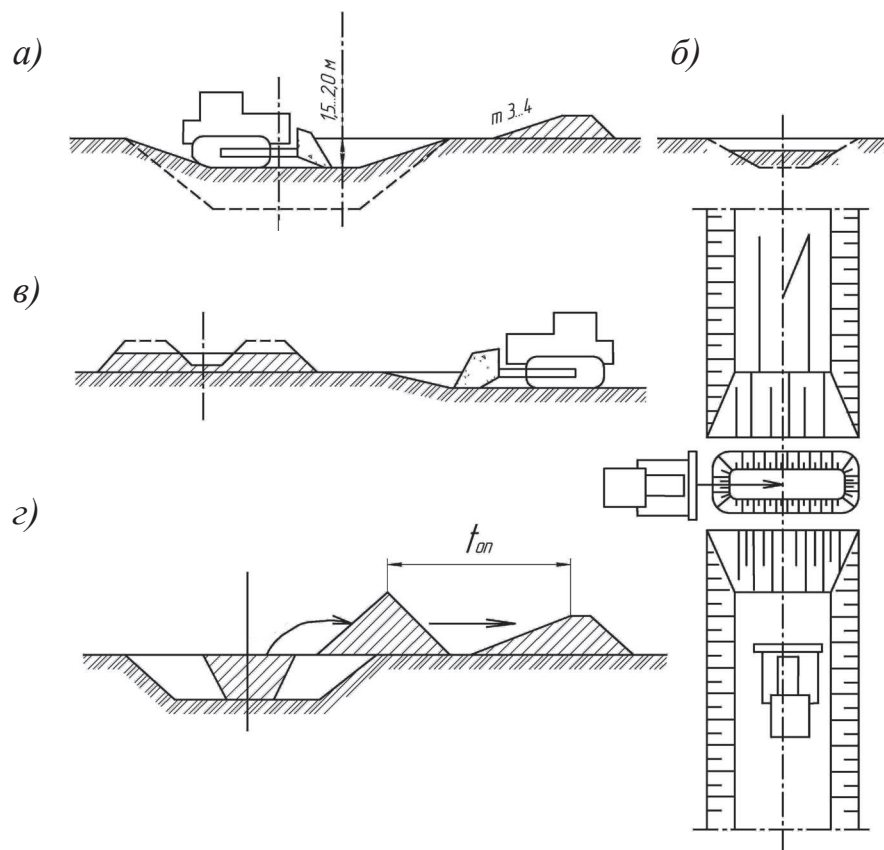
5.1.2.11 Для производства земляных работ при устройстве оросительных каналов в насыпи с использованием грунта из резервов, то есть с предварительно отсыпаемой общей подушкой и нарезкой сечения в ней, следует применять бульдозеры (изображение в), рисунок 9). Отсыпку следует вести послойно с уплотнением каждого слоя.



а) на одну сторону с возвращением задним ходом; б) на одну сторону с разворотом на 180° и возвращением передним ходом; в) на две стороны с разворотом на 180° (челночная схема)

Рисунок 8 – Схемы поперечной разработки грунта бульдозерами с неповоротными отвалами

5.1.2.12 Для перемещения грунта, вынутого из выемки экскаваторами, следует использовать бульдозеры для перемещения его в постоянный отвал (изображение г), рисунок 9).

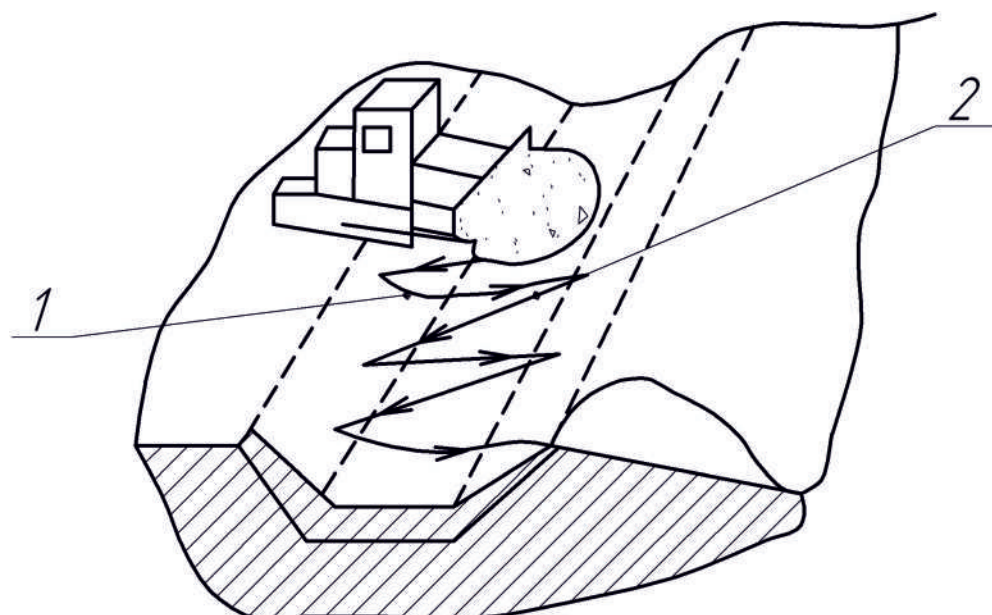


- a) поперечная разработка верхнего слоя выемки канала; б) продольно поперечная разработка не широких выемок; в) отсыпка подушек для каналов из боковых резервов;
 г) перемещение грунта из временного отвала в постоянный

Рисунок 9 – Применение бульдозера с неповоротным и поворотным отвалом

5.1.2.13 Разработку грунта в каналах при ширине поверху не менее 10 м следует выполнять бульдозером по поперечной схеме со срезкой грунта по всей ширине канала и перемещением на противоположную бровку в отвал (рисунок 10). Обратное движение бульдозера совершается задним ходом. Данная схема работ наиболее целесообразна при заложении откосов канала не более 1:3. При более крутых откосах требуется окончательная отделка профиля канала другими машинами.

5.1.2.14 Срезанный бульдозером грунт следует перемещать наверх выемки, отсыпая его в виде вала. Второй бульдозер, двигаясь поперек канала, должен убирать отсыпанный грунт за пределы разработанного канала и укладывать его в кавальеры (рисунок 11).



1 – рабочий ход; 2 – движение задним ходом

Рисунок 10 – Разработка канала поперечными проходами бульдозера

Возвращение бульдозеров к месту разработки грунта необходимо выполнять задним ходом.

При длине каналов от 200 до 300 м разработку грунта следует вести с двух сторон – навстречу друг к другу. При большей протяженности сооружения работы выполняются по захваткам длиной от 200 до 300 м. Разработка грунта на каждой захватке выполняется с двух сторон.

Грунт в оставшихся перемычках разрабатывается экскаватором-драглайном.

5.1.2.15 Оптимальной схемой разработки грунта с применением бульдозеров следует считать челночную схему, при которой рабочий ход бульдозера производится при движении трактора вперед, а холостой – при движении трактора на задних передачах. По данной схеме разработки грунт перемещается:

- по прямой (изображение а), рисунок 12) – заполнение отвала грунтом, его перемещение и обратный ход производятся по одной и той же прямой;

- по кривой (изображение б), рисунок 12) – заполнение отвала грунтом производится на прямом участке, транспортирование грунта к месту разгрузки осуществляется отдельными разворотами бульдозера по прямой, обратный ход бульдозера производится по тому же пути, но на задних передачах трактора;

- по зигзагу (изображение в), рисунок 12) – наполнение отвала грунтом и транспортирование его производится по прямой, возвращение бульдозера для очередного заполнения отвала грунтом производится на задних передачах трактора под углом к рабочему ходу.

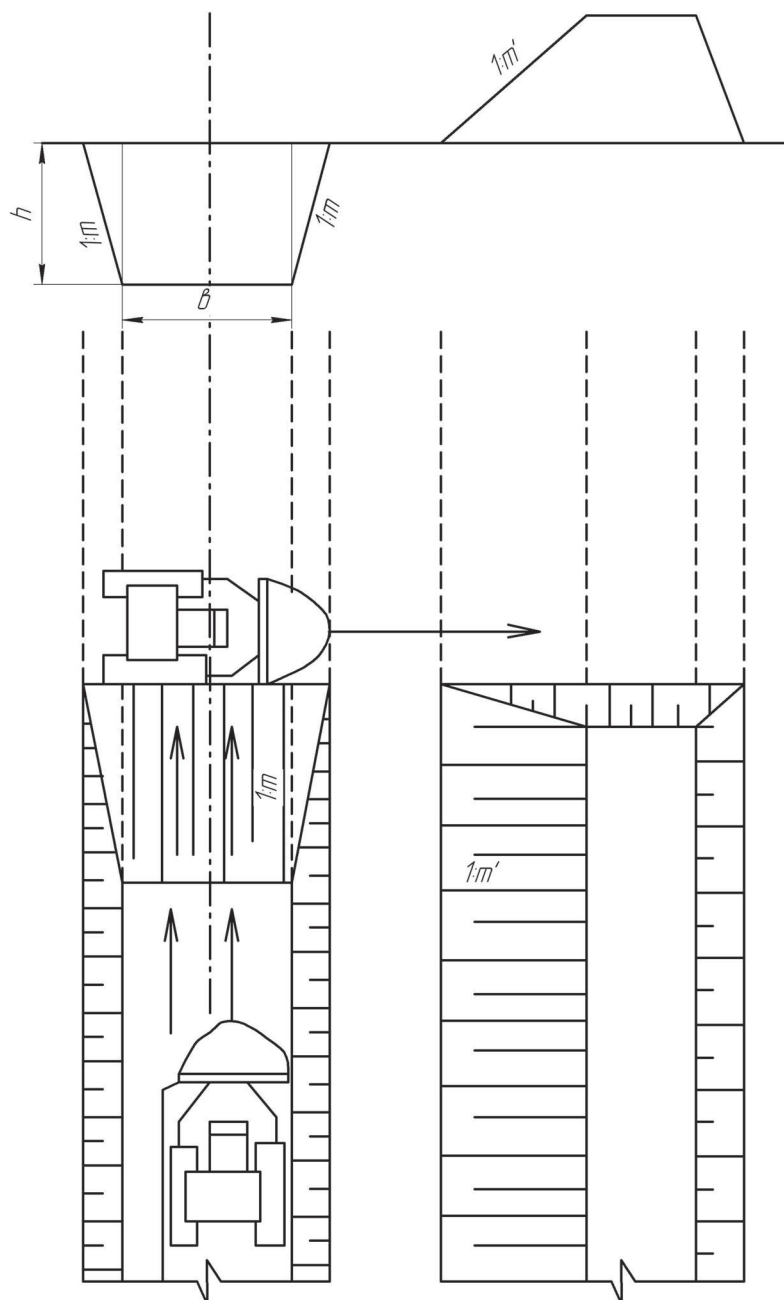
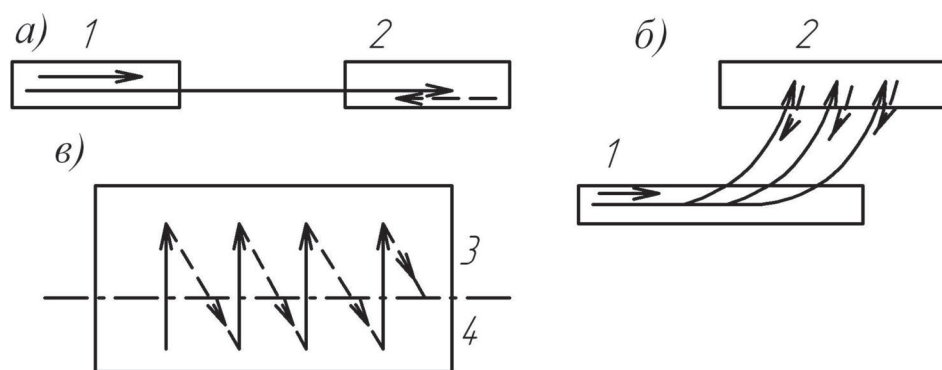


Рисунок 11 – Продольно-поперечная схема разработки грунта в канале бульдозером



Условные обозначения
 ————— Рабочий ход
 - - - - - Задний холостой ход

а) по прямой; б) по кривой; в) по зигзагу

1 – набор грунта; 2 – отвал; 3 – насыпь; 4 – резерв

Рисунок 12 – Схемы работы бульдозера

5.1.2.16 Траншейные схемы разработки и перемещения грунта подразделяют на:

- траншейную схему разработки и перемещения грунта без промежуточного валика;

- схему разработки и перемещения грунта с промежуточным валиком;

- ярусно-траншейную схему разработки и перемещения грунта (рисунок 13).

5.1.2.17 Перемещение грунта по траншейной схеме без промежуточного валика следует применять при соблюдении следующих условий:

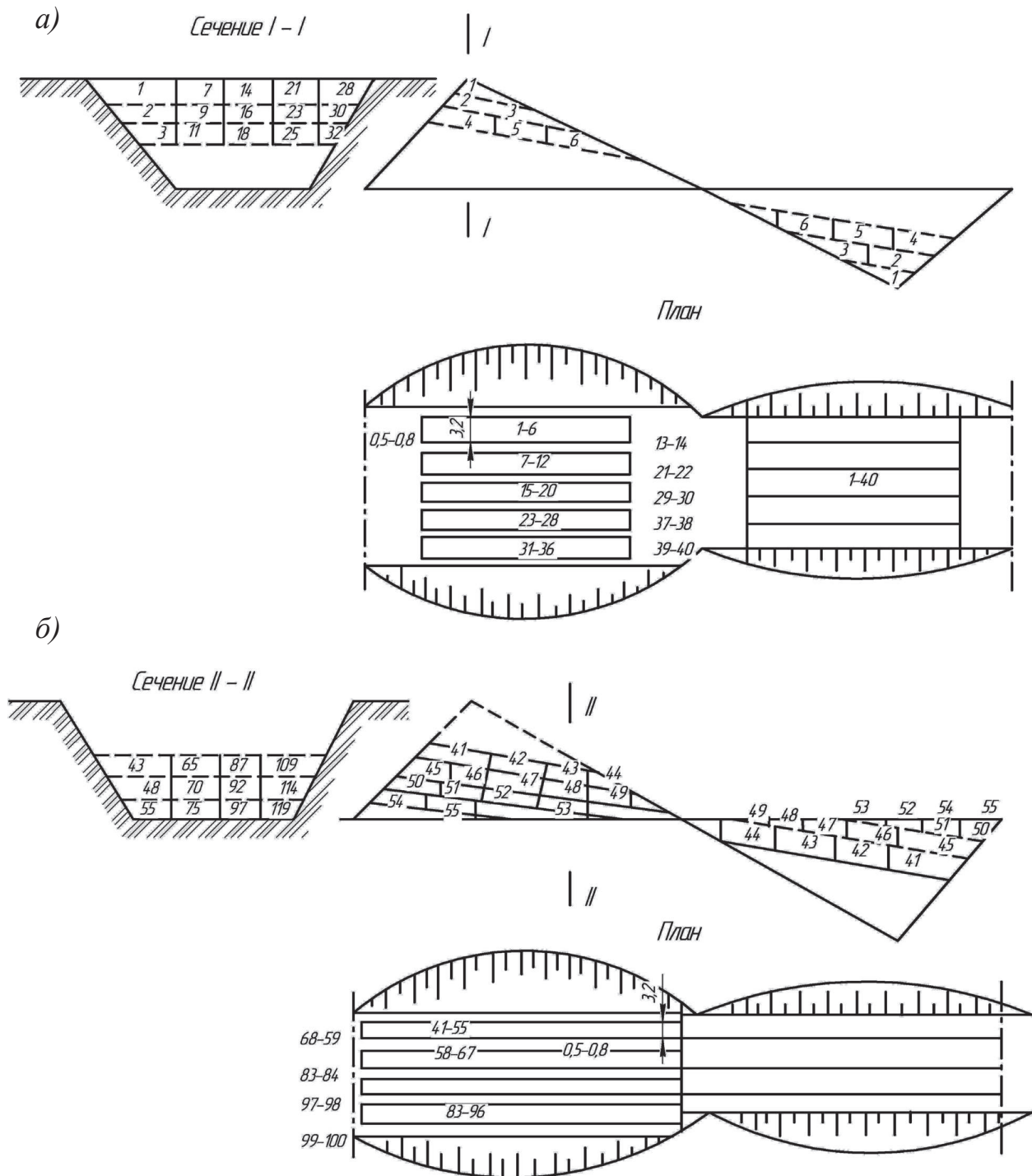
- участок для набора грунта разделять на ряд параллельных проходов (полос);

- разработку каждой полосы проходки начинать на ближайшем к месту укладки грунта участке (полосе);

- между рядами проходов бульдозеров оставлять перемычки (ребра) нетронутого грунта шириной от 0,5 до 0,8 м;

- глубину траншей принимать от 0,4 до 0,6 м.

После разработки грунта в первых двух рядах проходов перемычки (ребра) нетронутого грунта необходимо убирать бульдозером в насыпь и операции разработки повторять.



а) разработка первого яруса; б) разработка второго яруса

1, 2, 3, ... 100 – последовательность разработки грунта

Рисунок 13 – Ярусно-траншейная разработка линейного сооружения (канала)
с перемещением грунта в насыпь

5.1.2.18 Срезание оставшегося грунта на откосах выемки или насыпи следует выполнять бульдозерами при крутизне откоса не более 1:2. Бульдозер следует

устанавливать на бровке выемки и, двигаясь по откосу сверху вниз, срезать грунт с откосов. Подъем бульдозера на верхнюю бровку выемки выполняется задним ходом на первой передаче.

5.1.2.19 В случае невозможности использования бульдозера при передвижении по откосам, вследствие крутизны откосов и потери устойчивости агрегата, необходимо применять сменные откосники, прикрепленные к отвалу.

5.2 Разработка грунта землеройно-транспортными машинами

5.2.1 При определении области применения скреперов при производстве земляных работ на строительстве оросительных каналов следует руководствоваться таблицей 9.

Таблица 9 – Область применения скреперов при строительстве оросительных каналов

Параметры каналов плотин и дамб	Проектный объем грунта на 1 м длины сооружения, м ³	Объем ковша скрепера, м ³
Каналы с шириной по дну 3 – 6 м, глубиной до 8 м	до 200	7 – 10
Каналы с шириной по дну 8 – 10 м, глубиной 5 – 10 м	200 – 400	10 – 15
Каналы с шириной по дну 15 м, глубиной более 10 м	500 – 3000	15 – 25

5.2.2 Выбор скреперов для разработки грунта и схем их движения следует назначать с учетом следующих условий:

- грунтовые условия – скреперы плохо работают на сухих сыпучих и тяжелых глинистых грунтах; не могут быть использованы в грунтах с крупными каменистыми включениями размером более 2/3 наибольшей конструктивной глубины копания данного скрепера, при наличии пней, крупных корней;

- влажность грунтов – на влажных и липких грунтах коэффициент наполнения снижается до предела от 0,3 до 0,5; на заболоченных участках и при наличии грунтовых вод скреперы применять нельзя;

- дальность перемещения грунта – согласно таблице 10;

- уклонов пути по местности и выездов из выемки и на насыпь;
- размеры выемки и насыпи – скрепер должен иметь ширину режущей кромки не более ширины разрабатываемой выемки по дну и свободно размещаться по ширине насыпи (с запасом не менее 0,5 м с каждой стороны);
- достаточность места для маневрирования скрепера в пределах выемки и на насыпи с учетом практического значения радиуса поворота;
- разработку мерзлых и плотных грунтов следует осуществлять с предварительным рыхлением;
- общий объем работ и объем работ, приходящийся на один скрепер в условиях работы на рассматриваемом объекте.

Таблица 10 – Рекомендуемые предельные дальности возки грунта

Вместимость ковша скреперов, м ³	Предельные дальности возки грунта, свыше которых целесообразно использовать, м	
	автосамосвалы	скреперы с большей вместимостью ковшей
Прицепных		
$q = 3$	250	30 – 120
$q = 8$	350	100 – 250
$q = 10$	550	120 – 350
$q = 15$	800	180 – 500
Самоходных		
$q = 9 – 10$	2000	–
$q = 15$	3000	–

5.2.3 Рекомендуется применять следующие скреперы:

- для небольших объемов земляных работ, при разработке выемок малого размера, и для работ в стесненных условиях – скреперы с малой вместимостью ковша (до 4 м³);
- для больших сосредоточенных объемов работ, при разработке выемок большого размера, на одном объекте – скреперы с большой вместимостью ковша (15 м³ и более);
- при больших дальностях перемещения грунта – быстроходные самоходные скреперы;

СТО НОСТРОЙ 2.3.139-2013

Примечание – Под большой дальностью следует понимать дальность перемещения грунта, составляющую более 70 % от времени цикла работы скрепера, где цикл работы скрепера состоит из следующих операций: разработка грунта с одновременным наполнением ковша, транспортировка, разгрузка и холостой ход.

- для разработки предварительно разрыхленных, плотных и мерзлых грунтов – скреперы с большой вместимостью ковша (15 м³ и более).

5.2.4 Грунты, разрабатываемые скреперами, следует подразделять согласно таблице 11.

Таблица 11 – Виды грунтов, разрабатываемых скреперами

Грунты	Группы
Гравийно-галечные с размером частиц до 80 мм	II
Глина: жирная мягкая и мягкая юрская без примесей	II
жирная мягкая и мягкая юрская с примесью щебня, гравия, гальки или строительного мусора до 10 %	II
мягкая карбонная	II
Грунт плодородного слоя	I
Лесс: мягкий без примесей	I
с примесью гравия или гальки, а также отвердевший	II
Песок	II
Солончаки мягкие	I
Суглинок: легкий и лессовидный без примесей или с примесью щебня, гальки или строительного мусора в объеме до 10 %	I
легкий и лессовидный без примесей или с примесью щебня, гальки или строительного мусора в объеме более 10 %, а также тяжелый с примесью до 10 %	II
Супесь	II
Чернозем и каштановый грунт: мягкий	I
отвердевший	II

5.2.5 Условия разработки грунта скреперами следует определять, исходя из консистенции грунта (V), при относительной влажности не более 0,7:

- требуется предварительное рыхление:

$V < 0$ – твердая;

$0 \leq V < 0,25$ – полутвердая;

- разрабатываются без рыхления:

$0,25 \leq V < 0,5$ – тугопластичная;

$0,5 \leq V < 0,75$ – мягкопластичная;

- скреперы не применяются:

$0,75 \leq V < 1,0$ – текучепластичная;

$V > 0$ – текучая.

5.2.6 Возможность применения скреперов при земляных работах на плотных грунтах и полускальных породах следует проверить опытным путем с последующим приведением экономического обоснования в сравнении с другими способами производства земляных работ.

5.2.7 Для производства земляных работ в песчаных грунтах следует применять скреперы с элеваторной загрузкой и емкостью ковша от 5 до 11 м³.

5.2.8 Разбивку резервов следует вести на основе расчетов их размеров с учетом уплотнения грунта в насыпи, потерь грунта при транспортировании в размере от 0,5 % до 1,5 % от объема разрабатываемого грунта.

5.2.9 До начала скреперных работ каналы должны быть ограждены от стока поверхностных вод временными или постоянными водоотводами.

Постоянные водоотводы следует устраивать согласно ППР.

Временные водоотводы необходимо рассчитывать на пропуск ливневого расхода от таяния снега или от смешанного стока. Бровка временной нагорной канавы должна располагаться на расстоянии 5 м от бровки постоянной выемки или 3 м от бровки временной выемки. Продольный уклон временных водоотводов должен быть не менее 0,003, а в пределах речных пойм – 0,001.

5.2.10 Для производства скреперных работ следует предусматривать устройство землевозных дорог.

5.2.11 Скреперные дороги следует устраивать преимущественно грунтовыми профилированными с серповидным поперечным сечением в нулевых отметках, с боковыми лотками треугольной формы или иными устройствами, обеспечивающими отвод поверхностных вод от земляного полотна.

Проезжую часть землевозной дороги необходимо спланировать и укатать, а при производстве больших объемов земляных работ и при значительных дальностях транспортирования необходимо устраивать улучшенное или твердое покрытие.

5.2.12 Скреперные дороги следует устраивать по кольцевой схеме с учетом одностороннего движения транспорта, с учетом наличия минимального числа поворотов и подъемов в грузовом направлении.

5.2.13 Наименьший радиус скреперных дорог следует принимать от 50 до 100 м без учета типа скрепера.

5.2.14 Наибольший уклон скреперных дорог следует назначать согласно таблице 12.

Таблица 12 – Уклоны скреперных дорог в зависимости от типа тягача

Тип тягача	Уклоны скреперных дорог			
	Вид движения скрепера			
	грузовое		порожнее	
	подъем	спуск	подъем	спуск
Гусеничный	0,15	0,25	0,17	0,3
Колесный	0,12	0,2	0,15	0,25
Примечания 1 Рекомендуется применять уклоны более пологие если это не вызывает увеличения стоимости работ. 2 Уклоны, круче указанных в таблице, допускаются при обосновании их расчетами по тяговым усилиям.				

5.2.15 При одностороннем движении ширину земляного полотна скреперной дороги следует принимать согласно таблице 13.

5.2.16 Скреперные дороги в период эксплуатации необходимо содержать в исправном состоянии с производством периодического их выравнивания и очистки.

Таблица 13 – Ширина земляного полотна скреперной дороги в зависимости от емкости ковша скрепера

Емкость ковша скрепера, м ³	Ширина земляного полотна не менее, м
Менее 6	4,0
7 – 10	4,5
Более 10	5,5

5.2.17 В основной период скреперных работ выполняются:

- удаление почвенного слоя с оснований насыпей и с площадей, занимаемых выемками и резервами;
- рыхление грунта (при наличии технической операции в ППР);
- разработка, транспортирование и укладка грунта;
- разравнивание грунта (при наличии технической операции в ППР);
- увлажнение пересушенных грунтов или подсушивание при избыточной влажности;
- уплотнение грунта до плотности, предусмотренной проектом.

5.2.18 Срезку и складирование почвенного слоя следует производить скреперами при средней дальности возки более 50 м.

5.2.19 Необходимость предварительного рыхления грунта перед разработкой его скреперами следует определять в зависимости от вида, плотности и консистенции грунтов, устанавливаемых в соответствии с 5.2.6.

5.2.20 Производство работ по предварительному рыхлению грунта не должно допускать пересыхания или переувлажнения в случае производства работ в дождливую погоду.

Объем разрыхляемого грунта не должен превышать сменной производительности скрепера или бригады скреперов.

Рыхление грунта следует производить на участке протяженностью около 500 м при минимальном количестве поворотов.

Допустимый размер комьев разрыхленного грунта не должен превышать 2/3

СТО НОСТРОЙ 2.3.139-2013

конструктивной глубины копания скрепером. Рекомендуемый размер комьев – от 10 до 15 см.

5.2.21 Песчаные грунты следует разрабатывать скреперами с элеваторной загрузкой, при отсутствии данного типа скрепера – с применением схемы набора грунта на подъем.

Песчаные грунты необходимо увлажнять поливочными машинами в местах производства скреперных работ в соответствии с требованиями СП 78.13330.2012 (раздел 7).

5.2.22 Разработка грунта в каналах.

5.2.22.1 При производстве продольной разработки канала в один ярус (на всю глубину) в связных грунтах без предварительного рыхления грунта следует применять лобовой способ с набором грунта под уклон по разрабатываемому откосу.

5.2.22.2 Разработку каналов большой глубины (более 2 м) следует проводить ярусами (рисунок 14).

5.2.22.3 Наименьшая ширина выемки, разрабатываемой поперечным способом набора грунта скрепером, должна быть равна или более сумме длины скреперного агрегата с учетом (в необходимых случаях) длины толкача и буферного устройства и наибольшей длины пути набора грунта скрепером (таблица 14).

Таблица 14 – Наибольшая длина пути набора грунта в зависимости от емкости ковша скрепера

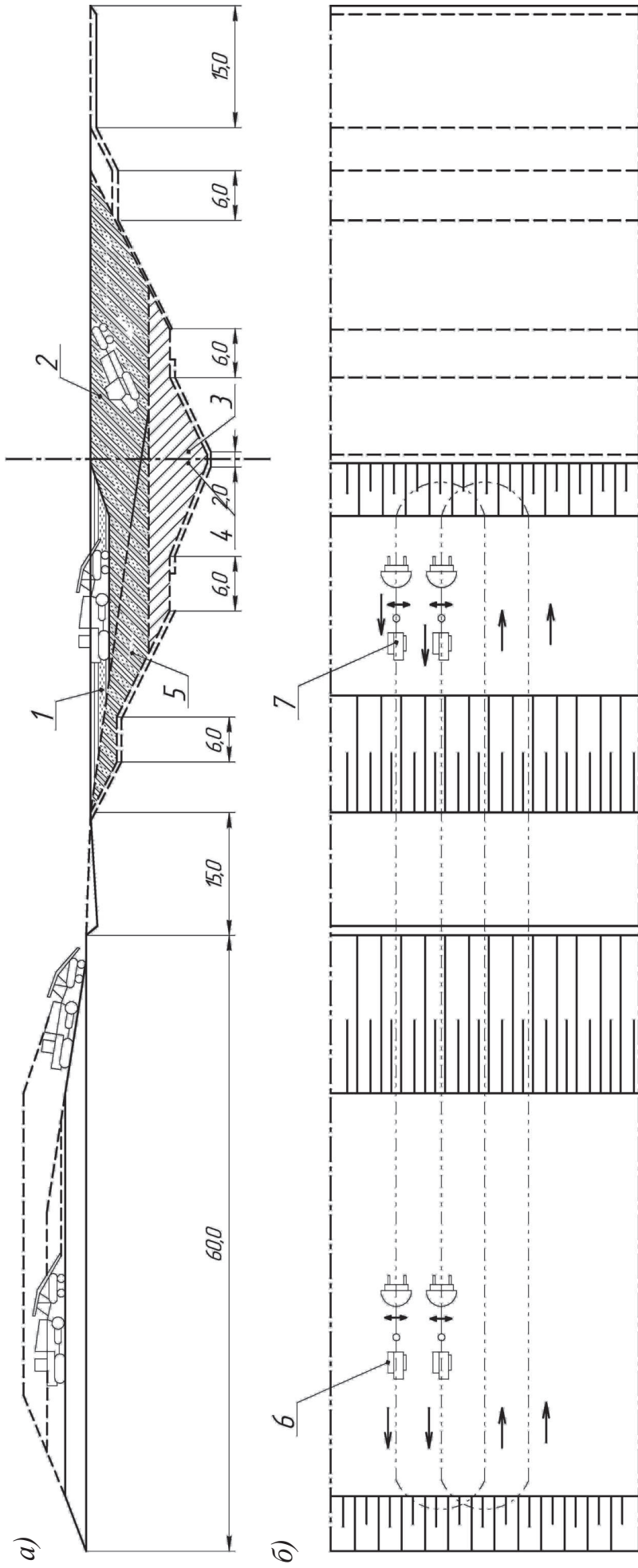
Емкость ковша, м ³	3	4,5	6	7	8	10	15	25
Наибольшая длина пути набора, м	12	15	18	20	22	26	35	54

5.2.22.4 Расположение кавальеров должно отвечать требованиям СП 45.13330 и ППР.

5.2.22.5 Высоту кавальера при отсыпке его скреперами следует принимать согласно таблице 15.

Таблица 15 – Высота кавальера в зависимости от площади поперечного сечения выемки

Площадь поперечного сечения выемки, м ²	10	20	30	40	50	100	150	200	250
Рациональная высота кавальера, м	1	1,5	1,8	2,1	2,3	3,3	4	4,6	5



а) разрез; б) план

1 – зона разработки грунта горизонтальными слоями при поперечных ходах скрепера; 2 – то же, наклонными слоями;
3 – зона разработки грунта экскаватором; 4 – ось канала;

5 – зона, разрабатываемая при продольном направлении рабочих ходов скрепера и при работе горизонтальными слоями;
6 – разгрузка грунта; 7 – набор грунта

Рисунок 14 – Схема разработки грунта ярусами при строительстве оросительного канала

5.2.22.6 При строительстве оросительных каналов, проходящих полностью в выемке, кавальеры размещают с одной или обеих сторон канала, вдоль магистральных оросительных каналов – с обеих сторон канала.

При небольших объемах разработанный грунт может разравниваться в приканальной полосе слоем от 0,2 до 0,3 м при условии недопущения снижения плодородия местного почвенного слоя.

5.2.22.7 Набор грунта при разработке каналов следует вести под уклон на откосе более пологом, чем это требуется по условиям устойчивости откоса.

5.2.22.8 При разработке каналов горизонтальными слоями места расположения и количество съездов и выездов следует принимать согласно ППР.

5.2.22.9 Насыпи, дамбы следует разбивать по длине на четыре карты, на каждой из которых последовательно производится укладка и уплотнение грунта, при необходимости – разравнивание, с послойным увлажнением или подсушиванием.

5.2.22.10 Разгрузка ковша скрепера должна производиться при движении скрепера по прямой, кромка ножа скрепера должна устанавливаться на уровне, обеспечивающем требуемую толщину укладываемого слоя. Фронт работ должен быть достаточным для полной разгрузки ковша скрепера.

5.2.22.11 Толщина укладываемого слоя грунта должна определяться согласно техническим возможностям уплотняющих средств (см. 5.3.8), имеющихся в наличии, необходимой степенью плотности, а также конструктивными возможностями скреперов.

5.2.22.12 Каждый слой грунта, отсыпаемый скрепером в ограждающую или приканальную дамбу (подушку) должен быть уплотнен до заданной проектом плотности при оптимальной влажности (таблица 16).

5.2.22.13 Длину захваток при линейных сооружениях (каналы, дамбы и т.п.) необходимо увязывать с расположением въездов и съездов и со скоростью уплотнения грунта. Оптимальную длину захватки следует принимать равной 200 м.

Таблица 16 – Максимальная плотность грунта при стандартном уплотнении

Грунт	Оптимальная влажность, %	Максимальная плотность грунта при стандартном уплотнении, г/см ³
Песчаный	8 – 12	1,80 – 1,85
Супесчаный	10 – 15	1,85 – 2,08
Пылеватый супесчаный	16 – 20	1,61 – 1,80
Суглинистый	12 – 15	1,85 – 1,95
Суглинистый тяжелый	16 – 20	1,67 – 1,69
Суглинистый пылеватый	18 – 21	1,65 – 1,74
Глинистый	19 – 23	1,58 – 1,70

5.2.22.14 В случаях, когда выгружаемый грунт не подлежит уплотнению (в отвалах), отсыпку следует производить слоями максимальной для используемого скрепера толщины или опрокидыванием ковша скрепера с последующим разравниванием бульдозером.

5.2.22.15 Послойную укладку грунта в насыпи дамбы сооружения следует производить при движении скрепера вдоль отсыпаемой насыпи, начиная от бровки к середине. Засыпку грунтом следует начинать с пониженных точек площадки с обеспечением отвода поверхностных вод.

5.2.23 Набор грунта необходимо производить при прямолинейном движении скреперного агрегата на площадках с поперечным уклоном (по отношению к направлению движения скрепера) не более 5°, при движении скрепера в глинистых грунтах – под уклон от 5° до 8°, а в песчаных – на подъем от 2° до 3° или применять скреперы с элеваторной загрузкой.

На косогорах с большим поперечным уклоном до начала скреперных работ необходимо бульдозером подготовить уступы и площадки для разворота скреперов.

5.2.24 Для увеличения толщины стружки, сокращения времени набора грунта, а также уменьшения длины пути набора и лучшего наполнения ковша следует применять тракторы-толкачи, оборудованные толкающими плитами с амортизаторами.

5.2.25 При разработке плотных грунтов и при работе самоходных скреперов применение толкачей обязательно.

СТО НОСТРОЙ 2.3.139-2013

5.2.26 Мощность тракторов-толкачей должна быть в 1,5 – 2,0 раза больше мощности основного тягача или равна ей, при условии одинаковой скорости движения тягача и толкача.

5.2.27 Толщину стружки, срезаемой при наборе, следует принимать согласно таблице 17.

Таблица 17 – Ориентировочная толщина стружки, срезаемой при наборе

Емкость ковша скрепера, м ³	Ориентировочная толщина стружки при грунте, см			
	песок	супесь	суглинок	глина
При работе без толкача				
3	12	12	10	7
6 – 7	20	15	12	9
10	30	20	18	14
15	35	25	21	16
При работе с толкачем				
6 – 7	30	25	20	14
10	30	30	25	18
15	35	35	30	22

5.2.28 Число скреперов, обслуживаемых одним трактором-толкачом, следует определять как полусумма длины пути груженого и порожнего скрепера (таблица 18).

Таблица 18 – Число скреперов, обслуживаемых одним трактором-толкачом

Расстояние перемещения грунта, м	Число скреперов, шт.		
	прицепных		самоходных
	Емкость ковша, м ³		
	до 6	8 – 10	8 – 10
100	2	2	–
250	4	3	2
500	5	4	3
700	–	6	4
1000 и более	–	–	6

5.2.29 При выборе схемы движения скреперов необходимо учитывать следующие основные требования:

- путь движения скрепера должен быть кратчайшим и с наименьшим числом крутых поворотов;

- левые и правые повороты желательно чередовать, что способствует равномерному износу ходовых частей скрепера;

- фронт работы в выемке и на насыпи должен быть достаточным для полной загрузки и последующей разгрузки скрепера;

- максимально должны быть снижены подъемы в грузовом и порожнем направлениях.

5.2.30 Следует применять следующие схемы движения скреперов: кольцевые, змейка, спиральная, восьмеркой, поперечно-челночная, продольно-челночная и эллиптическая (рисунки 15, 16).

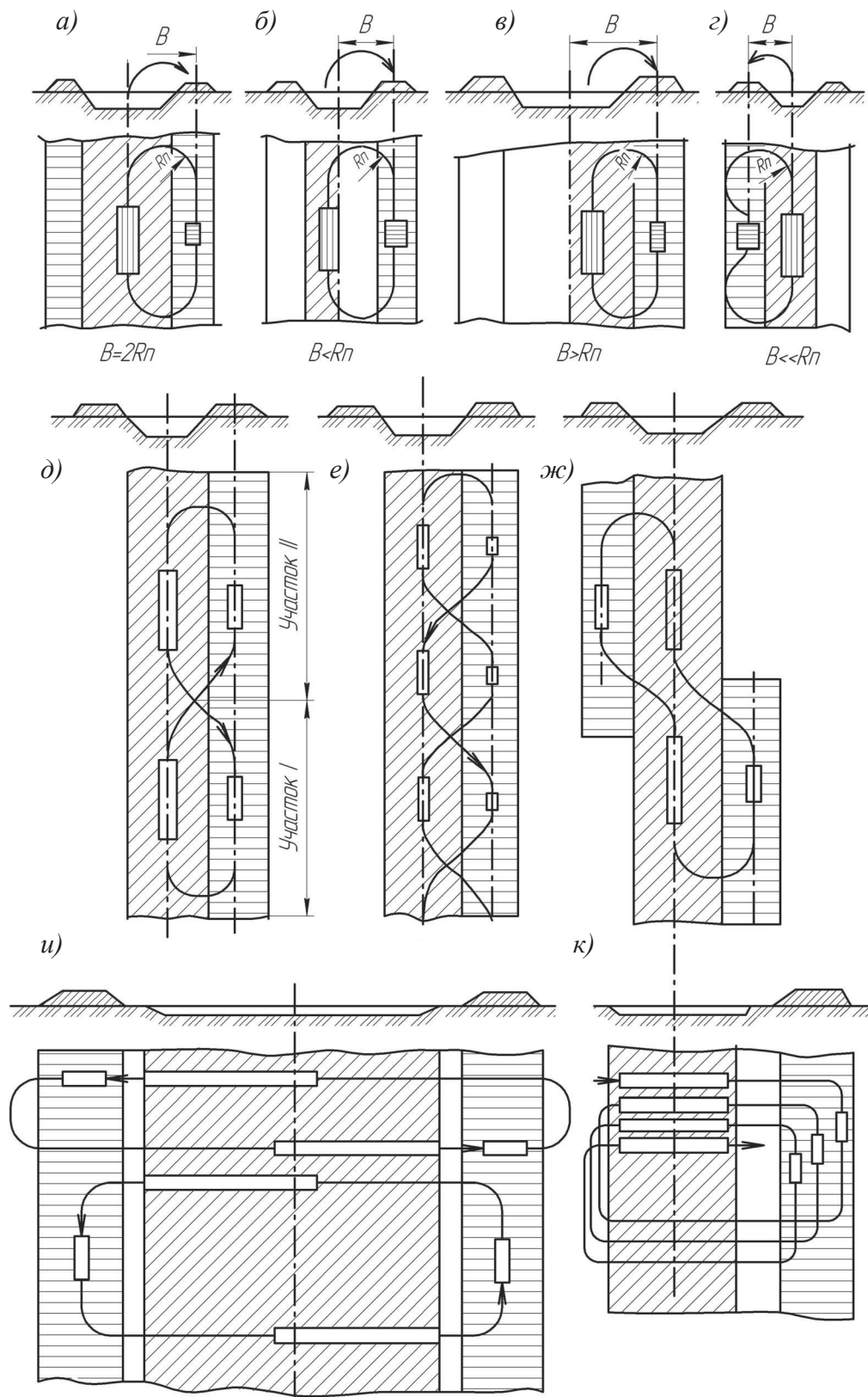
5.2.31 Для различных частей глубоких магистральных каналов с изменением ширины выемки по мере ее углубления следует применять кольцевые схемы и схему змейка движения скреперов (изображения а), б), в), г), е), рисунок 15).

5.2.32 Спиральная схема (изображение к), рисунок 15) – следует применять при возведении широких насыпей из двухсторонних резервов или широких выемок высотой или глубиной до 2,5 м, так как выполняется без устройства выездов и съездов.

5.2.33 Схему движения скрепера по восьмерке (изображение д), рисунок 15) следует применять при тех же условиях, что и эллиптическую. При движении по восьмерке левые и правые повороты чередуются, получается равномерный износ ходовых частей скрепера и вдвое сокращается время на повороты. Схема движения по восьмерке обеспечивает повышение производительности скрепера при движении на 3 % – 5 %, чем при движении по эллипсу.

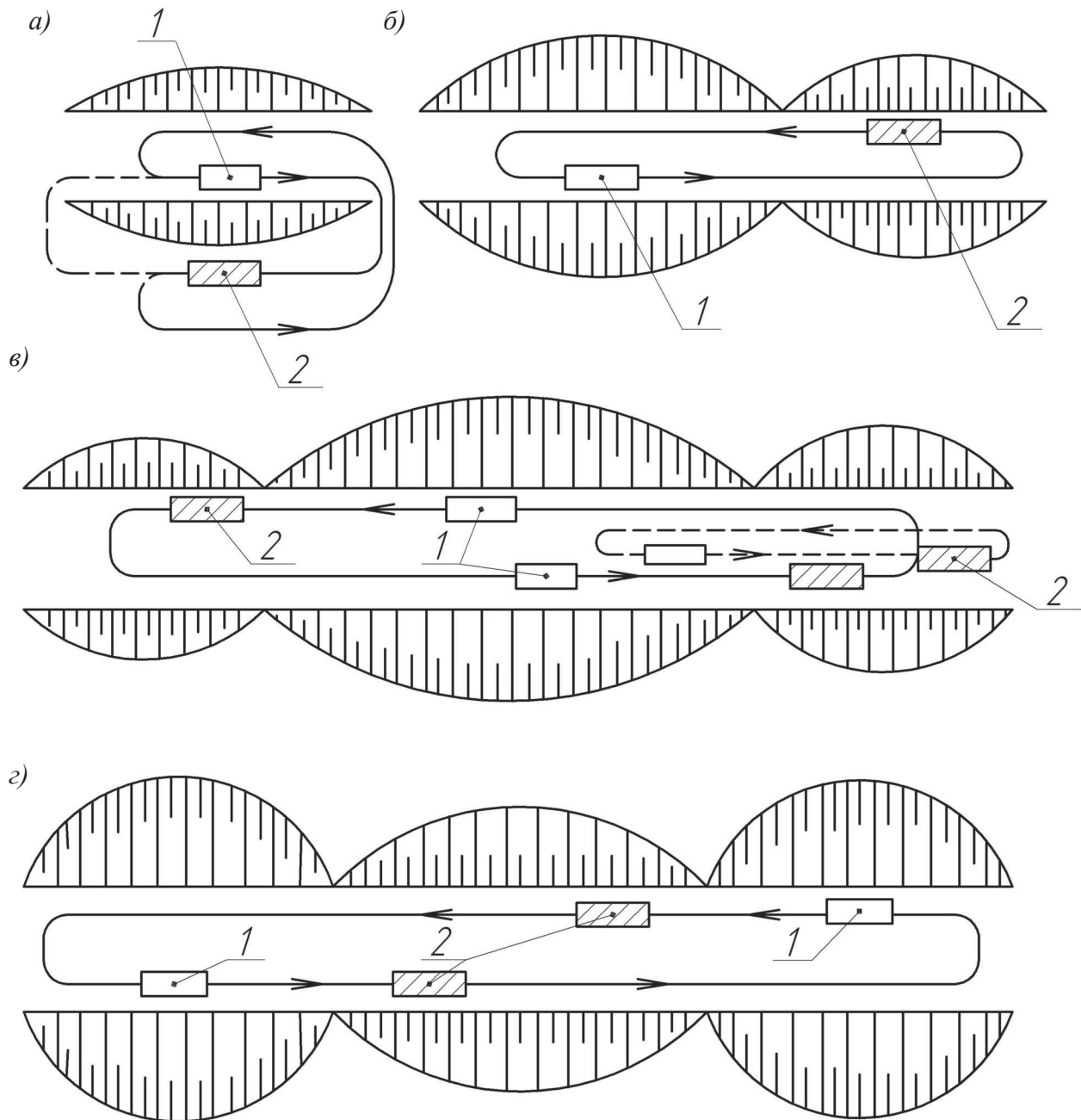
5.2.34 Поперечно-челночную схему движения скрепера (изображение и), рисунок 15) применяют при возведении насыпей и дамб высотой менее 1,5 м или при устройстве каналов глубиной до 1,5 м с укладкой грунта в дамбы или кавальеры. Движение скреперов при поперечно-челночной схеме аналогично эллиптической схеме. Набор грунта следует производить перпендикулярно к оси выемки или резерва.

5.2.35 Продольно-челночную схему (изображение ж), рисунок 15) применяют при возведении насыпей высотой до 6 м с заложением откосов не более 1:2.



а), б), в), г) кольцевые при различной ширине выемки и насыпи; д) восьмерка; е) змейка; ж) продольно-челночная; и) поперечно-челночная; к) спиральная

Рисунок 15 – Схемы движения скреперов



а) в отвал; б) в смежную насыпь; в) из выемки в две насыпи; г) из двух выемок в насыпь

1 – набор грунта; 2 – разгрузка грунта

Рисунок 16 – Эллиптическая схема движения скреперов

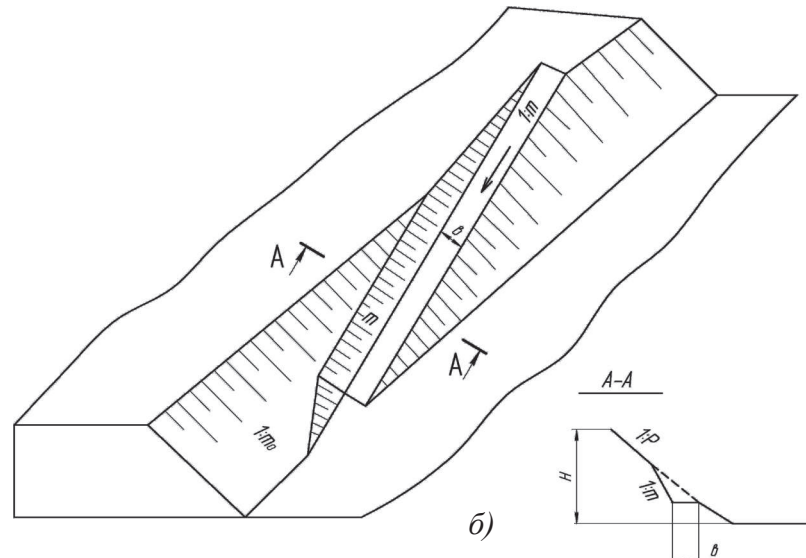
5.2.36 Эллиптическая схема (рисунок 16) следует при возведении насыпей или разработке выемок на линейном строительстве (каналов) с высотой насыпей или глубиной выемок не более 2 м, когда устройство выездов или съездов не требуется, или при продольной возке грунта из выемки в смежную насыпь.

5.2.37 Сооружение выездов и съездов при строительстве каналов.

5.2.37.1 При наличии разности отметок низа выемки и верха насыпи более 1 м необходимо устройство выездов и съездов.

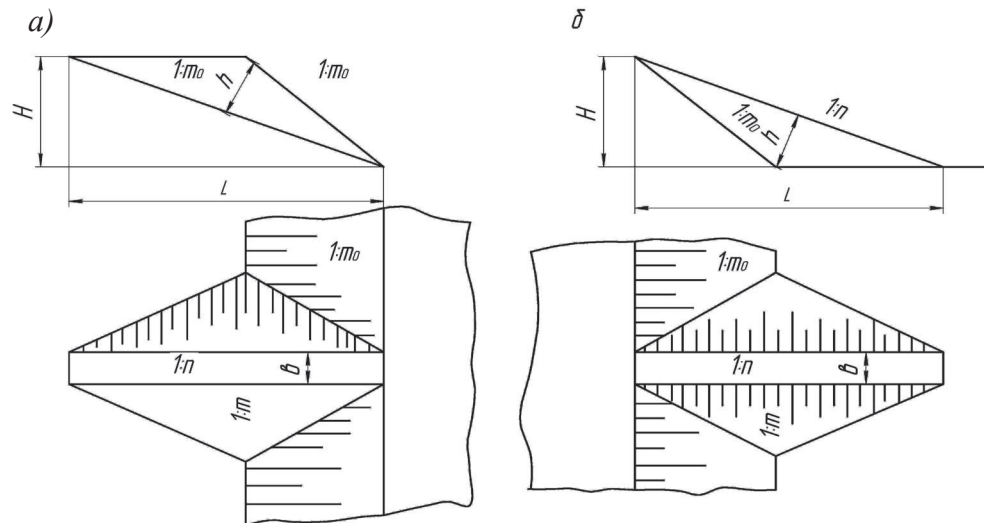
5.2.37.2 По отношению к продольной оси сооружения съезды и въезды следует принимать: в поперечном направлении – прямые, в продольном направлении – прислонные.

5.2.37.3 Въезды на насыпи следует устраивать на полунасыпях, а съезды в выемке – в полувыемках (рисунок 17), при соответствующем обосновании возможно применение перпендикулярных въездов на насыпь и съездов в выемку (рисунок 18).



b – ширина съезда; H – глубина выемки

Рисунок 17 – Схема прислонного съезда в выемку



а) съезд в выемку; б) ширина въезда или съезда

H – глубина выемки или высота насыпи; L – длина въезда или съезда;

h – наибольшая глубина въезда или съезда

Рисунок 18 – Схема перпендикулярных въездов и съездов

5.2.37.4 Продольные уклоны въездов и съездов следует выбирать в соответствии с 5.2.14.

5.2.37.5 Ширина обочины с низовой стороны прислонных въездов и съездов, расположенных на откосах насыпей или выемок, должна быть не менее двух высот вала плюс 0,5 м, во всех остальных случаях – равна половине ширины проезжей части.

5.2.37.6 При одностороннем движении скреперов ширину проезжей части въездов и съездов необходимо принимать не менее:

- 4 м – емкость ковша скрепера до 6 м³;
- 4,5 м – емкость ковша скрепера от 6 до 10 м³;
- 5,5 м – емкость ковша скрепера более 10 м³.

5.2.37.7 Расстояние между соседними въездами или съездами определяется в ППР в зависимости от объема земляных работ на их устройство, типа скрепера, крутизны заложения откоса насыпи или выемки.

5.2.37.8 Расстояние между въездами и съездами назначают:

- при строительстве каналов в выемках глубиной до 5 м прицепными скреперами через каждые 50 – 60 м оставляют перемычки или устраивают прислонные въезды и съезды;

- при глубине каналов более 5 м перемычки или прислонные въезды и съезды устраивают через 100 – 150 м.

5.2.37.9 Прислонные въезды и съезды следует устраивать при ширине канала по дну более 10 м, при меньшей ширине оставлять перемычки.

5.2.37.10 Для самоходных скреперов перемычки, въезды и съезды устраивают примерно через 300 – 400 м.

5.2.37.11 При строительстве каналов с вырезкой сечения в грунтовой подушке или сооружаемых с отдельной отсыпкой дамб (в полунасыпи и насыпи) следует устраивать прислонные въезды на насыпь и съезды с нее.

5.2.37.12 Предельные уклоны участков путей для движения скреперов следует принимать:

- подъемы – от 0,12 до 0,15;
- спуски – от 0,25 до 0,30;

СТО НОСТРОЙ 2.3.139-2013

- поперечные уклоны путей – от 0,08 до 0,12.

Примечание – Меньшие значения уклонов необходимо относить к самоходным скреперам.

5.2.37.13 Ликвидацию перемычек или прислонных въездов и съездов следует производить одноковшовым экскаватором с укладкой грунта в кавальеры или бульдозерами при условии соблюдения крутизны заложения откоса.

5.2.37.14 Врезанные в откос въезды и съезды следует засыпать привозным грунтом с применением бульдозера или экскаватора.

5.2.37.15 Во избежание заболачивания дну резервов следует придать поперечный уклон, равный 0,02, и продольный уклон не менее 0,003 и, в исключительных случаях допускается, при сильно размываемых грунтах – 0,002.

5.2.37.16 Откосы земляных сооружений необходимо предохранять от размыва, оползания и выдувания укреплениями, предусмотренными проектом в соответствии с назначением сооружения.

5.3 Работы по уплотнению грунта

5.3.1 Степень и необходимость уплотнения следует необходимо принимать согласно проекту с учетом плотности скелета грунта.

5.3.2 Требуемую плотность грунта следует определять по максимальной плотности согласно СП 45.13330.

5.3.3 Значения коэффициента уплотнения следует принимать согласно таблице 19.

Таблица 19 – Коэффициент относительного уплотнения грунта

Минимальный коэффициент уплотнения грунта	Пески, супеси, пылеватые суглинки	Суглинки, глины	Лесс, чернозем	Шлаки отвалов
1,00	1,10	1,05	1,20	1,2 – 1,4
0,95	1,05	1,00	1,15	1,2 – 1,4
0,90	1,00	0,95	1,10	1,2 – 1,4

5.3.4 Для соблюдения очередности в укладке, подготовке и уплотнении грунта в сооружении рабочую площадь его следует разбить на карты, длиной не менее

200 м, на каждой из которых указывают основные виды работ (таблица 20).

Таблица 20 – Виды работ на отдельных картах

№ карты	Последовательность работ			
	1	Укладка	Разравнивание	Выстаивание
2	Разравнивание	Выстаивание	Уплотнение	Укладка
3	Выстаивание	Уплотнение	Укладка	Разравнивание
4	Уплотнение	Укладка	Разравнивание	Выстаивание

5.3.5 При уплотнении грунтов необходимо соблюдать следующие правила:

- уплотнять грунт сразу после его укладки и разравнивания;
- перекрывать след укладки на 20 – 30 см;
- не допускать возведения насыпи без уплотнения;
- не укладывать грунт при дожде.

5.3.6 Для получения коэффициентов уплотнения грунта в пределах от 0,8 до 1,0 (таблицы 21 и 22) экономически целесообразно уменьшить толщину слоя уплотнения. При уменьшении толщины слоя на 5 % – 10 % число проходов катка уменьшается в 2 – 3 раза.

Таблица 21 – Минимальный коэффициент уплотнения грунта для некоторых земляных сооружений

Сооружение	Глубина расположения, считая от поверхности, м	Коэффициент уплотнения
Насыпь:		
верхняя часть	до 1,5	1,00 – 0,95
нижняя часть	1,5 – 6,0	0,95 – 0,90
нижняя часть (неподтапливаемая)	более 6,0	0,98 – 0,90
нижняя часть (подтапливаемая)	1,5 – 6,0	0,98 – 0,90
Выемки и естественное основание:		
в слое промерзания	до 1,2	1,00 – 0,45
ниже слоя сезонного промерзания	>1,2	0,95 – 0,90

5.3.7 Для эффективного уплотнения грунт необходимо распределять слоями равномерной толщины различными способами уплотнения грунта: механический; естественное самоуплотнение (при наличии времени до ввода сооружений в эксплуатацию).

Таблица 22 – Пределы прочности грунтов при укладке и трамбовании, МПа

Грунт	Уплотняющие машины	
	катки на пневматических шинах	трамбующие
Несвязный и малосвязный (песчаный, супесчаный)	0,3 – 0,4	0,3 – 0,7
Средней связности (суглинистый)	0,1 – 0,6	0,7 – 1,2
Высокой связности	0,6 – 0,8	1,2 – 2,0
Весьма связный, глина	0,8 – 1,0	2,0 – 2,3

5.3.8 Условия применения при механическом уплотнении грунта, осуществляемом катками статического действия (гладкими, кулачковыми, пневмошинными, решетчатыми, вибрационными) приведены в таблице 23.

Таблица 23 – Условия применения катков статического действия

Тип катка	Условия применения	Масса, т	Толщина слоя, м	Число проходов	
				связные грунты	несвязные грунты
С гладким вальцом, немоторные	Несвязные грунты	3 – 5	0,15	–	4 – 10
С гладким вальцом, моторные	Несвязные грунты, в стесненных условиях	9 – 18	0,25	–	4 – 6
Кулачковые	Связные грунты	5	0,25	6 – 14	–
		9	0,30	6 – 14	–
		18	0,30	6 – 12	–
		30	0,40 (0,65)	4 – 10	–
Пневмошинные	Любые грунты	5	0,15	6 – 12	4 – 8
		10	0,25		
		25	0,40		
		45	0,50		
Решетчатые	Связные комковатые, со смерзшимися комьями и гравелистые грунты	30	0,40	6 – 10	–
Вибрационные	Несвязные грунты	3	0,40	–	3 – 4
		6	0,60		

5.3.9 Катки не могут быть использованы в стесненных условиях, труднодоступных местах, при большой крутизне уплотняемой поверхности (круче 1:5) и уплотнении грунта на глубину более 0,4 – 0,5 м.

5.3.10 Применение кулачковых катков на несвязных грунтах неэффективно из-за плохой уплотняемости и податливости разрушению при вдавливании кулачка.

5.3.11 При использовании кулачковых катков максимальные удельные давления (МПа) на грунт не должны превышать для:

- легких и средних суглинков – от 0,7 до 1,5;
- средних и тяжелых суглинков – от 1,5 до 4,0;
- тяжелых суглинков и глинистых грунтов – от 4,0 до 6,0.

5.3.12 Типы уплотняющих машин динамического действия следует принимать согласно таблице 24.

Таблица 24 – Типы уплотняющих машин динамического действия

Типы машин	Масса трамбовки, т	Толщина уплотняемого слоя, м
Ручные пневматические и электрические трамбовки	0,012 – 0,075	0,30
Плиты-трамбовки на базе одноковшовых экскаваторов	1,50 – 3,00	0,80
Трамбующие машины на базе гусеничных тракторов класса (79 кВт)	1,30	1,20

5.3.13 Предельное значение удельных импульсов (МПа·с) не должно превышать для:

- супесей – от 0,004 до 0,006;
- легких суглинков – от 0,006 до 0,010;
- средних суглинков – от 0,010 до 0,018;
- тяжелых суглинков и глин – от 0,018 до 0,030.

5.3.14 Условия применения и параметры машин вибрационного действия следует принимать согласно таблице 25.

Таблица 25 – Условия выбора виброуплотняющих машин

Типы машин	Толщина уплотняемого слоя, м	Масса машины, т	Амплитуда колебаний, мм	Частота колебаний в минуту
Виброплиты	0,20 – 0,60	0,125 – 2,000	–	1100 – 3500
Вибротрамбовки	0,25 – 0,50	0,15 – 0,42	3,0 – 6,0	1500
Виброкатки:				
- самоходные	–	1,50 – 6,00	0,60 – 1,00	3000 – 4000
- прицепные	0,40 – 1,20	3,0 – 12,0	3,0 – 12,0	1500 – 2000

5.3.15 Частота колебаний при уплотнении связных грунтов и суглинистых грунтов должна быть не менее $50 - 60 \text{ с}^{-1}$.

5.3.16 Поверхностное вибрирование эффективно для уплотнения грунтов с содержанием глинистых частиц до 6 %.

5.3.17 Для уточнения технологических данных о толщине уплотняемых слоев, числе проходов или ударов уплотняющих машин по одному следу и оптимальной влажности грунта следует проводить опытное уплотнение в производственных условиях с помощью машин, предусмотренных ППР.

5.3.18 Опытное уплотнение грунтов необходимо производить при наличии указаний в проекте, или в случае наличия на объекте объема поверхностного уплотнения 10000 м^3 и более.

5.3.19 В результате опытного уплотнения должны быть установлены следующие параметры:

- толщина отсыпаемых слоев, число проходов уплотняющих машин по одному следу, продолжительность воздействия вибрационных и других рабочих органов на грунт, число ударов и высота сбрасывания трамбовок и другие технологические параметры, обеспечивающие проектную плотность грунта;

- величина косвенных показателей качества уплотнения, подлежащих операционному контролю.

Работы проводятся строительной организацией согласно указаниям проекта, а также в соответствии с требованиями данного раздела.

5.3.20 Места выполнения работ опытного уплотнения должны быть указаны в проектной документации.

5.3.21 Опытное уплотнение должно производиться для каждого вида грунта, используемого в сооружении, и для каждого типа применяемых грунтоуплотняющих средств.

5.3.22 Место проведения опытного уплотнения целесообразно назначать в пределах возводимого сооружения, при невозможности – в стороне от него.

5.3.23 Размеры опытной площадки следует принимать следующими: ширина – от 12 до 15 м, разделенная на три ряда с различной толщиной слоя; длина – 40 м, разбиваемая на секции по 10 м. Каждой секции придается различная влажность грунта. Пробы уплотнения грунта берутся из трех точек во всех рядах каждой секции.

5.3.24 При уплотнении грунтов трамбовками через два удара трамбовки (прохода трамбующей машины) по забитым в грунт штырям нивелированием определяется понижение уплотняемой поверхности. Для контрольного определения толщины уплотненного слоя в центре уплотненной площади на глубину, равную двум диаметрам трамбовки (через 0,25 м по глубине), следует определять плотность и влажность грунта.

5.3.25 При устройстве грунтовых подушек пробное (опытное) уплотнение производится при трех вариантах: числе проходов катка 6, 8 и 10 или ударов трамбовки (проходов трамбующей машины) по одному следу – 8, 10 и 12. Уплотнение производится для всех разновидностей применяемых грунтов не менее чем при трех значениях их влажности, равных $1,2W_o$; $1,0W_o$; $0,8W_o$ (W_o – оптимальная влажность согласно ГОСТ 22733).

5.3.26 В процессе опытного уплотнения и после его окончания следует определять величину коэффициента уплотнения грунта на двух горизонтах, соответствующих верхней и нижней частям уплотненного слоя по ГОСТ 22733.

5.3.27 Определение плотности сухого грунта следует производить методом режущих колец по ГОСТ 5180. Допускается производить контроль плотности экспресс-методами – зондированием по ГОСТ 19912 и радиоизотопным по

ГОСТ 23061. При использовании экспресс-методов не менее 10 % общего числа измерений следует выполнять методом режущих колец.

5.3.28 Опытное виброуплотнение водонасыщенных песчаных грунтов следует производить в пределах площадки, имеющей наиболее характерный гранулометрический состав грунта, без рыхления – в семи точках, с рыхлением – в шести. Оценка виброуплотнения производится по показателю плотности сухого грунта с отбором проб.

5.3.29 Уплотнение грунта с наименьшими затратами энергии может быть достигнуто при определенной оптимальной влажности, согласно ГОСТ 5180–84 (разделы 2 и 3). Для предварительных расчетов оптимальную влажность грунтов рекомендуется принимать в следующих пределах:

- песчаные – от 7 % до 10 %;
- супесчаные – от 9 % до 15 %;
- суглинистые – от 12 % до 20 %;
- глины – от 20 % до 30 %.

5.3.30 Для эффективного использования уплотняющих машин сухие грунты следует доувлажнять, а переувлажненные – подсушивать при послойной укладке, согласно требованиям СП 78.13330.2012 (раздел 7).

5.3.31 Оптимальную влажность грунта следует выдерживать с точностью ± 2 %.

5.3.32 Опытное уплотнение считается достаточным, в случае если 90 % испытываемых образцов имеют коэффициент уплотнения не ниже заданного по проекту.

5.3.33 Качество уплотнения следует оценивать:

- отлично, если у 10 % образцов отклонения коэффициента уплотнения в сторону понижения не превышают 0,02;
- хорошо, если у 5 % образцов отклонения в сторону понижения не превышают 0,02;
- удовлетворительно, если у 10 % образцов отклонения в сторону понижения не превышают 0,04.

5.3.34 Рекомендуемым сочетанием средств уплотнения для связных грунтов является звено из кулачковых или решетчатых прицепных катков (2 – 4 шт.) и катков

на пневматических шинах (1 – 3 шт.). Минимальный фронт работ при уплотнении грунтов земляного полотна не менее 100 м.

5.3.35 Следует применять следующие размеры захваток:

- для кулачковых катков – от 250 до 300 м;
- для катков на пневматических шинах – 200 м;
- для виброкатков – от 200 до 250 м;
- для виброуплотняющих и трамбующих машин при уплотнении скальных и гравелистых грунтов – минимум 50 м (при фронте работ 10 м).

5.3.36 При повышении темпов производства работ грунт допускается уплотнять имеющимися машинами на повышенных скоростях (в пределах от 10 до 15 км/ч) с применением более мощных базовых и тяговых средств, со снижением толщины отсыпаемого слоя на 30 % – 40 % и увеличением числа проходов по одному следу не менее чем на 1/3.

5.4 Разработка грунта в зимний период

5.4.1 При разработке ППР следует учитывать специфические особенности слабых грунтов, оказывающих влияние на технологию выполнения земляных работ (например, низкие прочностные свойства слабых грунтов, склонность к потере устойчивости), при производстве работ в зимнее время, а также требования СП 45.13330.2012 (раздел 8).

5.4.2 При устройстве каналов в слабых водонасыщенных глинистых грунтах необходимо обеспечить гарантированную устойчивость стенок в процессе производства работ с предохранением грунтов от атмосферных воздействий (замачивания, промерзания и высыхания) и от повреждения основания механизмами, а также защитить от подземных вод. Для этих целей следует проводить соответствующие мероприятия: крепление стенок котлованов, водоотлив, утепление грунта.

5.4.3 При производстве работ в слабых глинистых водонасыщенных грунтах, в особенности ленточных глинах, в ППР нужно учитывать, что при механическом нарушении структуры таких грунтов их прочность резко снижается (в 2 – 5 раз), а

СТО НОСТРОЙ 2.3.139-2013

сжимаемость увеличивается. Кроме того, следует учитывать, что нарушение природной структуры слабых водонасыщенных глинистых грунтов в процессе устройства каналов возникает также и в результате водоотлива и водопонижения грунтовых вод. В этой связи следует предусматривать дополнительные мероприятия по креплению стенок котлованов, укреплению подъездных путей временных дорог.

5.4.4 При производстве работ в зимний период следует:

- защищать грунты стенок и дна канала от промерзания в период всего производства земляных работ;

- в процессе производства работ уплотняющий слой снимать только на участке, достаточном по своим размерам, то есть в соответствии с характеристиками применяемой для выполнения данного вида работ техникой, в течение смены с таким расчетом, чтобы отрытый грунт до его разработки не успел промерзнуть;

- производить работы по разработке канала в течение сжатых сроков производства работ;

- покрывать часть канала слоем утеплителя в виде засыпки, утепляющих матов или твердеющей пены, толщина которых определяется на основе теплотехнических расчетов с учетом климатических особенностей;

- применять (при наличии технической возможности) электроподогрев грунта, при этом в грунт забивать электроды или укладывать провода под песчаный слой на поверхность слабого водонасыщенного глинистого грунта;

- при небольших размерах выемки (канала) в плане устраивать тепляки;

Примечание – Под выемкой небольшого размера следует понимать выемку, сооружаемую под линейный объект, при разработке которой радиус резания в сумме с радиусом выгрузки экскаватора перекрывает расстояние от оси выемки до внешней бровки проектного сечения канала.

- применять засоление грунтов хлористым кальцием или хлористым натрием, обеспечивая в результате незамерзание грунта до температуры в пределах от минус 7 °С до минус 9 °С.

5.4.5 При необходимости (в случае нештатных ситуаций) разработки слабых водонасыщенных глинистых грунтов, находящихся в замерзшем состоянии, необ-

ходимо соблюдать следующие условия:

- не применять шар-молот или клин-бабу;
- не применять экскаваторы, оборудованные ковшами типа драглайн и грей-фер;
- не добирать грунт на величину, зависящую от вида примененного оборудования, но не менее 400 мм.

5.4.6 Для разработки грунтов в зимнее время и подготовки мерзлого слоя к экскавации следует применять следующие способы:

- экскаваторную обработку, в том числе специальным сменным оборудованием;
- механический (динамическими и статическими рыхлителями, блочный способ);
- оттаивание (поверхностное, радиальное и глубинное);
- предохранение грунтов от промерзания.

5.4.7 Экскаватором с прямой лопатой вместимостью 0,65 м³ в средних условиях следует разрабатывать грунт, промерзший с поверхности на глубину до 25 см, с лопатой вместимостью более 1 м³ – 40 см, при условии установки ковшей активного действия вместимостью 0,7 м³ – от 50 до 80 см.

5.4.8 Бульдозеры следует использовать для разрушения способом подламывания снизу мерзлых слоев толщиной до 25 см.

5.4.9 В отдельных случаях для разработки тонких слоев слабосмерзшихся песчаных грунтов возможно использование большегрузных скреперов при глубине промерзания менее 20 см.

5.4.10 Утепляющие слои из рыхлых материалов (опилок, соломы, мха и т.п.) необходимо предохранять от уплотнения, вызываемого движением транспортных или строительных машин, с помощью установки соответствующих знаков и указателей запрещающих проезд.

5.4.11 Во всех случаях разработки мерзлых грунтов необходимо учитывать дальнейшее использование его после рыхления. Для разрыхленного мерзлого грунта величина глыб ограничивается только размерами ковша используемого экскаватора. При укладке грунта в насыпь размеры получаемых при отколе кусков не должны превосходить размеров, допускаемых техническими указаниями из условий уплотнения отсыпаемых слоев (15 – 30 см).

5.4.12 Способ предохранения грунтов от промерзания и технологию его разработки необходимо выбирать путем технико-экономического сравнения различных вариантов, возможных в данных условиях.

Грунты, подлежащие разработке в зимнее время, предохраняют от промерзания следующими способами:

- вспахиванием, в том числе с последующим боронованием и снегозадержанием;
- глубоким рыхлением;
- утеплением теплоизоляционными материалами;
- покрытием быстротвердеющей пеной (пенопластом);
- введением в грунт химических реагентов (солевых растворов).

Мероприятия по предохранению грунтов от промерзания осуществляют поздней осенью, перед наступлением заморозков, а по предохранению оснований котлованов – немедленно после выемки из них грунта.

6 Контроль выполнения работ

6.1 Контроль выполнения работ механизированной разработке грунта в соответствии с положениями СП 48.13330.2011 (раздел 7) должен включать:

- входной контроль;
- операционный контроль;
- оценку соответствия выполненных работ проекту.

6.2 Входной контроль.

6.2.1 При входном контроле необходимо выполнить проверку:

- проектной документации;
- применяемых строительных материалов, изделий и оборудования.

6.2.2 Проектную документацию, проект организации работ (ПОС) и рабочую документацию необходимо проверять на комплектность, наличие согласований, наличие указаний о методах контроля и измерений.

6.2.3 Входной контроль технических средств и материалов осуществляется

преимущественно регистрационным методом (по накладным, паспортам, сертификатам, журналу работ и т.п.), а при необходимости может быть выполнен с применением измерительных приборов и лабораторного оборудования в соответствии с СТО НОСТРОЙ 2.33.51-2011 (пункты 5.1 – 5.3).

6.2.4 Результаты входного контроля, согласно СП 48.13330.2011 (пункт 7.1.3), оформляются протоколом проведения входного контроля, документируются в журналах входного контроля или лабораторных испытаний.

6.3 Операционный контроль.

6.3.1 При операционном контроле, в соответствии с СП 48.13330.2011 (пункт 7.1.6), должно быть проверено соответствие последовательности и состава выполняемых технологических операций по механизированной разработке грунта при строительстве, реконструкции каналов оросительных систем проектной, нормативной и технологической документации.

6.3.2 Контроль геометрических параметров каналов оросительных систем производится в соответствии с требованиями СП 81.13330.2011 (пункт 2.10, таблица 1, 2), СТО НОСТРОЙ 2.1.94.

6.3.3 Дефекты, обнаруженные при устройстве каналов оросительных систем в процессе строительства, должны устраняться строительной организацией. Недоделки при устройстве каналов оросительных систем, построенных зимой, устраняются после наступления теплого периода.

6.3.4 Операционный контроль следует проводить согласно таблице 26.

Таблица 26 – Операционный контроль работ по механизированной разработке грунта

Вид работы, технологическая операция	Состав операционного контроля	Способ контроля	Время проведения	Величина и параметры контроля
1	2	3	4	5
Вынос проекта в натуру	Проверка сохранности и правильности установки разбивочных знаков; проверка соответствия разбивки проекту и точности привязки временных реперов геодезической разбивочной основы к опорной геодезической сети	Визуальный, выборочные замеры	При проведении документации от заказчика (перед началом работ)	Точность выноса в плане не должна отклоняться относительно точек съемочной сети на ± 4 м (в масштабе 1:2000). Предельно допускаемая ошибка по высоте при вертикальной разбивке должна составлять ± 3 см (в масштабе 1:2000). Разбивка пикетажа должна производиться стальной лентой с относительной ошибкой не более 1:1000. Согласно требованиям СТО НОСТРОЙ 2.33.20-2011 (подраздел 15.13)
Подготовка трассы (расчистка трасс, снос строений и устранение существующих препятствий)	Проверка качества расчистки полос трассы канала от кустарников, пней, крупных камней (валунов); освобождение от строений подлежащих сносу; ликвидация препятствий (ям, канав и др.)	Визуальный	Перед строительной разбивкой до начала основных работ	Согласно требованиям СП 48.13330.2011 (подраздел 5.10), СТО НОСТРОЙ 2.33.51-2011 (пункты 4.8.2 – 4.8.4)

Продолжение таблицы 2б

1	2	3	4	5
Строительная разбивка	Проверка надежности и правильности установки разбивочных знаков, закрепляющих пункты геодезической разбивочной основы; проверка соответствия плановой и высотной разбивки проекту	Инструментальный	По окончании разбивки	Согласно требованиям СТО НОСТРОЙ 2.1.94
Снятие и перемещение плодородного слоя почвы (устройство корыга, планировка поверхности полотна, раздвижка кавальеров)	Проверка толщины срезаемого слоя (перемещаемого грунта) и правильности расположения мест отвалов на соответствие проектным данным	Визуальный, выборочные замеры	В процессе срезки, перед началом работки грунта	Согласно требованиям СТО НОСТРОЙ 2.1.94, СП 45.13330

Продолжение таблицы 26

1	2	3	4	5
Доставка, складирование и развозка технических средств и материалов на объекте строительства	Проверка наличия паспортов (сертификатов) и установление по ним соответствия технических средств и материалов требованиям нормативных документов (ГОСТ, ТУ); проверка соблюдения условий перевозки, погрузки и выгрузки материалов и изделий	Визуальный, выборочные замеры	При поступлении материалов и изделий на объект строительства	В соответствии с требованиями СТО НОСТРОЙ 2.33.51-2011 (пункты 5.1 – 5.3).
Механизированная разработка грунта	Проверка соответствия проекту планового расположения выемок, их размеров, отметок, уклонов, заложений и устойчивости откосов; проверка ненарушенности структуры и соответствия качества грунтов основания проектным данным, отсутствия в основании крупных камней и погребенной древесины	Визуальный, выборочные инструментальные замеры	В процессе разработки выемок, отсыпки дамб (каналы в насыпи, полунасыпи-полувыемки), уплотнения грунтов и планировки	Отклонения параметров каналов в соответствии с СП 81.13330.2011 (пункт 2.10, таблицы 1, 2), СТО НОСТРОЙ 2.1.94-2013. Допустимые недоборы грунта, при использовании экскаваторов, согласно таблице 4 настоящего стандарта. Для грунтов, используемых для выемок: а) отклонения отметок дна выемок от проектных (кроме выемок в валунных, скальных и вечномерзлых грунтах) при черновой разработке (мм):

Продолжение таблицы 2б

1	2	3	4	5
				<p>1) одноковшовыми экскаваторами, оснащенными ковшами с зубьями: при механическом приводе – драглайн +250, прямого копания +100, обратная лопата +150; при гидравлическом приводе +100;</p> <p>2) одноковшовыми экскаваторами, оснащенными планировочными ковшами, зачистным оборудованием и другим специальным оборудованием для планировочных работ, экскаваторами-планировщиками – +50;</p> <p>3) бульдозерами – +100;</p> <p>4) скреперами – +100;</p> <p>б) отклонения отметок при черновой разработке планировочных выемок:</p> <p>1) недоборы – 100;</p> <p>2) переборы – 200;</p> <p>в) отклонения отметок при черновой разработке планировочных выемок, без рыхления валунных и глыбовых грунтов:</p> <p>1) недоборы – не допускаются;</p> <p>2) переборы – не более величины максимального диаметра валунов (глыб), содержащихся в грунте в количестве свыше 15 % по объему, но не более 0,4 м;</p>

1	2	3	4	5
				<p>г) отклонения отметок dna выемок при окончательной разработке или после доработки недоборов и восполнения переборов – ± 50.</p> <p>Для грунтов, используемых для насыпей:</p> <p>а) гранулометрический состав грунта, предназначенного для устройства насыпей (при наличии специальных указаний в проектной документации) должен соответствовать проектной документации. Выход за пределы диапазона, установленного проектом, допускается не более чем в 20 % определений;</p> <p>б) содержание в грунте, предназначенном для устройства насыпей:</p> <p>1) древесины, волокнистых материалов, гниющего или легко сжимаемого строительного мусора – не допускается;</p> <p>2) растворимых солей в случае применения засоленных грунтов – количество не должно превышать указанного в проектной документации;</p> <p>в) размер твердых включений в насыпях – не должен превышать $2/3$ толщины уплотненного слоя, но не более 15 см для грунтовых подушек и 30 см для прочих насыпей;</p>

Окончание таблицы 2б

1	2	3	4	5
				<p>г) средняя по проверяемому участку степень уплотнения грунта, выраженная величиной коэффициента уплотнения для насыпей – не ниже проектной, допускаются значения коэффициента уплотнения грунта ниже проектных на 0,04 не более чем в 10 % определений.</p> <p>д) степень влажности при устройстве насыпи из грунтов повышенной влажности – не более 0,85, допускаются значения свыше 0,85 не более чем в 20 % определений;</p> <p>е) влажность грунта в теле насыпи – в пределах, установленных проектной документацией и требованиями ГОСТ 5180–84, допускаются отклонения не более чем в 10 % определений.</p>

6.4 Оценка соответствия выполненных работ.

6.4.1 При оценке соответствия требованиям технического регламента [2] должно быть также определено соответствие выполняемых работ в процессе строительства и результатов их выполнения требованиям нормативных документов согласно распоряжению Правительства РФ № 1047-р [3] и настоящего стандарта путем проверки:

- журнала входного учета и контроля качества получаемых деталей, материалов, конструкций и оборудования (при наличии);
- записей о выполненном входном контроле сопроводительной документации на материалы, изделия и оборудование в общем журнале работ;
- наличия результатов (актов и протоколов) лабораторного контроля, оформленных при входном и операционном контроле;
- записей в общем журнале работ о выполненных работах;
- записей в специальных журналах работ о выполненных работах;
- исполнительных геодезических схем на соответствие выполненных работ требованиям нормативной документации с учетом установленных в ней допусков;
- журналов производства работ и авторского надзора проектной документации.

Примечание – В состав исполнительной документации дополнительно могут включаться следующие документы:

- акты испытания и опробования технических устройств;
- результаты экспертиз, обследований, лабораторных и иных испытаний выполненных работ, проведенных в процессе операционного контроля;
- документы, подтверждающие проведение входного контроля;
- иные документы, отражающие фактическое исполнение проектных решений.

6.4.2 Оценку соответствия соблюдения требований настоящего стандарта следует проводить согласно карте контроля (приложение А).

Приложение А

(обязательное)

Форма карты контроля

КАРТА КОНТРОЛЯ

**соблюдения требований СТО НОСТРОЙ «Мелиоративные
и водохозяйственные системы и сооружения.**

Разработка грунта при строительстве, реконструкции каналов оросительных систем.

Правила и контроль выполнения, требования к результатам работ»

Наименование члена СРО, в отношении которого назначена проверка:

ОГРН: _____ ИНН _____ Номер свидетельства о допуске: _____

Сведения об объекте:

Основание для проведения проверки:

№ _____ от _____

Тип проверки (нужное подчеркнуть):

Выездная

Документарная

№ п.п.	Элемент контроля	Подлежит проверке	Требования, предъявляемые при проведении работ	Способ проверки соответствия	Результат		Приложения, примечания
					Норма	Соответствие («+», «->»)	
1	2	3	4	5	6	7	8
Этап 1. Организация строительного производства							
1.1	СТО НОСТРОЙ	+	Наличие оригинального документа	Документарный	Нормативный акт организации о принятии и введении в действие СТО НОСТРОЙ 2.3.139-2013		
1.2	Проектная документация	+	Наличие разделов, содержащих сведения об основных параметрах и характеристиках канала оросительной системы	Документарный	Соответствие требованиям Постановления Правительства РФ от 16 февраля 2008 г. № 87		
1.3	Рабочая документация	+	Наличие утвержденной рабочей документации. Наличие проекта производства работ (ППР), утвержденного генподрядчиком и согласованного с заказчиком	Документарный	Соответствие требованиям ГОСТ Р 21.1101-2009		
1.4	Исполнительная документация	+	Наличие актов. Наличие журналов производства работ (общего и специальных журналов работ)	Документарный	Соответствие требованиям РД 11-02-2006 [4], РД 11-05-2007 [5]		
1.5	Метрологическая поверка используемых средств измерений	+	Наличие документа. Установленного образца на каждое используемое средство измерения	Документарный	Поверка используемых средств измерений		

Продолжение таблицы

1	2	3	4	5	6	7	8
Этап 2. Контроль поступающих технических средств и материалов							
2.1	Подтверждение качества технических средств и материалов и соответствие их показателей и параметров проекту	+	Наличие паспорта качества и сертификатов на технические средства и материалы	Документарный	Соответствие требованиям проектной документации. Журнал учета входного контроля по СТО НОСТРОЙ 2.3.139-2013 (пункт 6.2.5)		
Этап 3. Подготовительные работы							
3.1	Создание геодезической разбивочной основы и закрепление рабочей площадки	+	Контроль выполнения работ по разбивке и закреплению рабочей площадки согласно СТО НОСТРОЙ 2.3.139-2013 (раздел 6)	Визуальный, документарный	Наличие журнала геодезических работ. Наличие акта освидетельствования скрытых работ		
3.2	Подготовка трассы	+	Контроль показателей культуртехнических работ согласно СТО НОСТРОЙ 2.3.139-2013 (раздел 15), требованиям СП 48.13330.2011, СТО НОСТРОЙ 2.33.51-2011	Документарный, визуальный, измерительный	Наличие записи в общем журнале работ. Наличие акта освидетельствования скрытых работ		

Окончание таблицы

1	2	3	4	5	6	7	8
3.3	Доставка, складирование и развозка технических средств и материалов на объекте строительства	+	Контроль выполнения работ по доставке, складированию и развозке технических средств и материалов	Документарный, визуальный	Наличие записи в журнале входного контроля, наличие записи в общем журнале работ, дефектная ведомость		
Этап 4 Земляные работы							
4.1	Снятие плодородного слоя почвы	+	Контроль толщины срезаемого слоя и правильность расположения мест отвалов согласно разделу 6 настоящего стандарта, требованиям СТО НОСТРОЙ 2.1.94, СП 45.13330	Документарный, визуальный, измерительный	Наличие записи в общем журнале работ		
4.2	Механизированная разработка грунта	+	Перечень контролируемых показателей согласно разделу 6, требованиям СТО НОСТРОЙ 2.1.94, СП 81.13330.2011	Документарный, визуальный, измерительный	Наличие записи в общем журнале работ		
<p>Примечания</p> <p>1 Визуальный и инструментальный способ проверки соответствия применяются в случае выполнения соответствующих работ в момент проведения контроля соблюдения требований настоящего стандарта. В этом случае проводится проверка соответствия выполняемых работ требованиям, предъявляемым к выполнению данных работ.</p> <p>2 Для выполнения инструментального способа проверки соответствия рекомендуется использовать линейку стальную по ГОСТ 427, рулетку измерительную по ГОСТ 7502, трехметровую рейку по ГОСТ 10528-90 (таблица 2), нивелир по ГОСТ 10528.</p>							

Заключение (нужное подчеркнуть):

1. Требования настоящего стандарта соблюдены в полном объеме.
2. Требования настоящего стандарта соблюдены не в полном объеме.

Рекомендации по устранению выявленных несоответствий:

Приложения: _____ на ____ л.

Настоящая карта составлена в двух экземплярах, по одному экземпляру для каждой стороны.

Подписи лиц, проводивших проверку:

Эксперт

(Ф.И.О.)

(подпись)

(Ф.И.О.)

(подпись)

Подпись представителя проверяемой организации – члена СРО,

принимавшего участие в проверке: _____

(Ф.И.О.)

(подпись)

Дата «__» _____ 201_ г.

Библиография

- [1] Градостроительный кодекс Российской Федерации
- [2] Федеральный закон от 30 декабря 2009 г. № 384-ФЗ «Технический регламент о безопасности зданий и сооружений»
- [3] Распоряжение Правительства РФ от 21 июня 2010 г. № 1047-р «Об утверждении перечня национальных стандартов и сводов правил (частей таких стандартов и сводов правил), в результате применения которых на обязательной основе обеспечивается соблюдение требований Федерального закона «Технический регламент о безопасности зданий и сооружений»
- [4] Руководящий документ Требования к составу и порядку ведения исполнительной документации при строительстве, реконструкции, капитальном ремонте объектов капитального строительства и требования, предъявляемые к актам освидетельствования работ, конструкций, участков сетей инженерно-технического обеспечения
РД 11-02-2006
- [5] Руководящий документ Порядок ведения общего и (или) специального журнала учета выполнения работ при строительстве, реконструкции, капитальном ремонте объектов капитального строительства
РД 11-05-2007

УДК 626.8

ОКС 93.020

Виды работ 3.1, 33.13 по приказу Минрегиона России
от 30 декабря 2009 г. № 624.

Ключевые слова: оросительная система, канал, гидротехническое сооружение, разработка грунта, уплотнение грунта, дамба, кавальер

Издание официальное

Стандарт организации

**Мелиоративные и водохозяйственные системы и сооружения
РАЗРАБОТКА ГРУНТА ПРИ СТРОИТЕЛЬСТВЕ, РЕКОНСТРУКЦИИ
КАНАЛОВ ОРОСИТЕЛЬНЫХ СИСТЕМ**

**Правила и контроль выполнения,
требования к результатам работ**

СТО НОСТРОЙ 2.3.139-2013

Тираж 400 экз. Заказ № 128/10/15

*Подготовлено к изданию в ООО Издательство «БСТ»
107996, Москва, ул. Кузнецкий мост, к. 688; тел./факс: (495) 626-04-76; e-mail:BSTmag@co.ru
Отпечатано в ООО «Типография Богенпринт»*

Для заметок

Для заметок

Для заметок